



RÈGLEMENT DE CANALISATION

***POUR LE RACCORDEMENT
AUX RÉSEAUX DE LA
CANALISATION PUBLIQUE***

Service Canalisation de la Ville d'Esch-sur-Alzette

En collaboration avec le:

Syndicat Intercommunal à Vocation **EC**ologique

- ***Vu l'article 107 de la Constitution;***
- ***Vu les articles 49 et 50 du décret du 14 décembre 1789 relatif à la constitution des municipalités;***
- ***Vu le décret du 16 au 24 août 1790 sur l'organisation judiciaire;***
- ***Vu la loi du 14 février 1900 concernant la création des syndicats de communes, telle qu'elle a été modifiée par la suite;***
- ***Vu la loi du 21 novembre 1980 portant organisation de la Direction de la Santé;***
- ***Vu la loi du 27 juin 1906 concernant la protection de la Santé Publique ;***
- ***Vu la loi du 13 juin 1994 relative au régime des peines, qui remplace celle du 19 novembre 1975 portant augmentation du taux des amendes à prononcer par les tribunaux répressifs ;***
- ***Vu la loi du 13 décembre 1988, telle qu'elle a été modifiée ;***
- ***Vu la date de l'avis du médecin-inspecteur de la Direction de la Santé, à savoir le 14 mai 2001***

le Conseil communal

A. DISPOSITIONS GENERALES.

Article 1

L'évacuation des eaux usées et eaux de pluie est faite par des conduites distinctes posées jusqu'à la limite de la voirie publique.

La pose du système d'évacuation doit être exécutée selon les règles de l'art par des entreprises spécialisées en la matière et agréées par le bourgmestre.(article 18 de ce règlement sur les égouts publiques).

Il doit être veillé à ce qu'aucun corps, pouvant entraver le libre écoulement des eaux, ne puisse s'introduire pendant l'exécution des travaux dans les conduites.

Le déversement d'eau au moyen de conduites dans des fossés, cours d'eau et étangs est soumis au régime du présent règlement.

Le raccordement au réseau des canalisations publiques et leur utilisation se font sous les conditions déterminées ci-après:

I. Obligation de raccorder les propriétés

Article 2

Toutes les propriétés bâties donnant sur des rues qui sont ou seront pourvues d'égouts publics, devront être raccordées à des canalisations dans toutes leurs parties d'après les dispositions qui suivent.

- est considéré comme propriété bâtie tout terrain, encore qu'il ne soit que partiellement occupé par une construction.*
- doivent également être raccordés aux réseaux de canalisations les terrains non bâtis situés à l'intérieur du périmètre d'agglomération sur lesquels se forment des eaux stagnantes ou des borbiers.*
- en cas de réfection ou de réaménagement de la voie publique, la commune peut imposer au propriétaire de la parcelle concernée, le raccordement à la canalisation existante à ses propres frais.*
- tombent sous la même obligation les terrains qui, sans donner directement sur une rue pourvue d'un réseau de canalisation, y ont accès par une voie publique ou privée.*
- pour les propriétés donnant sur plusieurs rues, le tracé de raccordement aux réseaux de canalisations est fixé par l'autorisation de raccordement.*

Article 3

En raison de circonstances spéciales le bourgmestre peut accorder dispense du raccordement pour tout ou une partie d'une propriété et pour un temps déterminé, à condition toutefois qu'il n'y ait pas d'objection de point de vue sanitaire.

Article 4

L'évacuation des eaux se fait par gravité. Toutefois, dans les cas où cela est impossible, l'évacuation peut se faire également au moyen d'un système de relevage. L'installation et l'entretien de ce système qui est au choix du propriétaire de l'immeuble se fait aux frais exclusifs de ce dernier.

II. Prescriptions concernant les eaux à évacuer dans les réseaux de canalisation.

Article 5

Les eaux usées et pluviales doivent être raccordées aux conduites y destinées rigoureusement selon leur provenance, à savoir:

- *les canalisations d'eaux pluviales sont destinées à recevoir les eaux pluviales, les eaux de ruissellement et les eaux souterraines.*
- *les canalisations d'eaux usées sont destinées à toutes les autres eaux, à l'exception des matières liquides et eaux usées mentionnées à l'article 6.*

Article 6

Ne peuvent être déversés dans la canalisation publique, d'une façon générale, les liquides et matières pouvant:

- *nuire au personnel de l'administration chargée de la surveillance et de l'entretien du réseau de canalisation et des installations d'épuration.*
- *détériorer les conduites et les installations, compromettre le traitement et l'utilisation ultérieure des eaux résiduaires.*

Il est interdit notamment d'introduire dans le réseau

- *des corps solides pouvant l'obstruer, tels que déchets de cuisine et d'abattoirs, balayures, sables, ciment, cendres, fumier, cartons, bandes hygiéniques et matières plastiques, même après traitement dans un broyeur.*
- *des hydrocarbures, des solvants organiques chlorés et non chlorés, des huiles minérales, des graisses et des huiles végétales et animales ainsi que des résidus liquides de toute nature. Font exception les substances facilement biodégradables, comme les alcools inférieurs (par exemple alcool éthylique, glycols) et autres substances similaires lorsqu'elles sont déversées en faibles quantités.*
- *des résidus d'élevage d'animaux et les eaux usées de nature comparable: purin, jus de silo, etc.*

- des liquides qui par suite de putréfaction, de décomposition, de fermentation ou de toute autre circonstance répandant des émanations nuisibles incommodes ou une forte odeur.
- des matières combustibles ou pouvant provoquer une explosion.
- des eaux chaudes d'une température supérieure à 40° C à l'entrée dans les égouts. Le raccordement direct au réseau de canalisation des conduites de vapeur et des purgeurs de chaudière est défendu.
- des matières contenant du poison, des matières radioactives, des substances médicamenteuses, des eaux résiduaires non désinfectées des stations d'isolement des cliniques et hôpitaux.
- des eaux courantes (source, petit ruisseau etc.).

Article 7

Les entreprises et commerces qui rejettent des eaux résiduaires contenant de l'essence, du mazout, des huiles, de la graisse ou autres matières grasses doivent prétraiter ces eaux dans des installations de décantation et de séparation dont le système et la capacité seront déterminés par le bourgmestre avec des pièces à l'appui délivrées par une firme agréée, spécialisée en la matière. Tous les frais de l'étude sont à charge de l'entreprise et du commerce concerné.

Le propriétaire et l'exploitant sont responsables du vidage régulier des installations.

Article 8

Toute personne ayant pris connaissance que des liquides ou des matières qui tombent sous la prohibition de l'article 6 qui précède ont été introduits dans le réseau de la canalisation doit avertir immédiatement les services d'intervention (pompiers, police, services communaux).

Article 9

Il est défendu d'évacuer les eaux usées dans la canalisation publique si celle n'est pas raccordée à une station d'épuration.

Dans ce cas, l'évacuation ne peut se faire que par une fosse septique, dont l'installation aura été autorisée préalablement.

Après le raccordement de ces rues à une station d'épuration, les fosses septiques devraient être raccordées au réseau de canalisation public selon les règles de l'art.

Les fosses septiques à supprimer doivent, après vidange à fond par une entreprise agréée, être remblayées par des matières appropriées, à moins qu'elle ne soit, sous réserve de l'autorisation du bourgmestre, affectée à une autre destination.

Tous ces frais sont à charge du propriétaire.

Article 10

Du moment que la nature ou le volume des eaux provenant d'une entreprise fait l'objet de changements notables, l'exploitant doit en informer sur le champ le service technique communal pour provoquer les mesures qui s'imposent le cas échéant.

Si la nature ou la quantité des eaux déversées dans les égouts nécessitent des changements aux réseaux, les frais en sont à charge de celui qui les a occasionnés.

Article 11

Les propriétaires d'immeubles raccordés aux réseaux de canalisations doivent prendre eux-mêmes les dispositions nécessaires pour se prémunir contre le refoulement des eaux d'égout dans leurs propriétés (clapet anti-retour, vanne etc.) et n'ont de ce fait aucun recours contre l'administration communale même en cas de panne ou de force majeure. Ils sont dans tous les cas responsables de leur raccord jusqu'à la canalisation publique.

III. Procédure administrative préliminaire à l'établissement et à la modification des raccordements

Article 12

Les formulaires pour les demandes en autorisation de raccordement sont à adresser en double exemplaires par le propriétaire intéressé au bourgmestre. Au cas d'une construction nouvelle, elles sont présentées en même temps que la demande en autorisation de bâtir, mais séparément de celle-ci.

Article 13

Les demandes en autorisation de raccordement doivent indiquer les noms et adresses des propriétaires des terrains à raccorder, et des architectes, entrepreneurs et installateurs chargés de l'exécution.

Sont à joindre à la demande (en double exemplaires):

- 1. un extrait du plan cadastral,*
- 2. le plan de situation du terrain et des constructions y érigées, à l'échelle de 1:500,*
- 3. les plans de tous les niveaux de la construction, avec indication de la destination des divers locaux, à l'échelle de 1:100 ou de 1:50.*
- 4. les coupes des constructions suivant le tracé de la construction de raccordement à l'échelle 1:100 ou 1:50, avec indication de l'emplacement du réseau de canalisation publique.*

Les plans sub 3 et 4 doivent indiquer toutes les installations et conduites servant à l'évacuation des eaux dans la canalisation et notamment les cotes de référence, la pente, la section et le matériau des tuyaux etc...

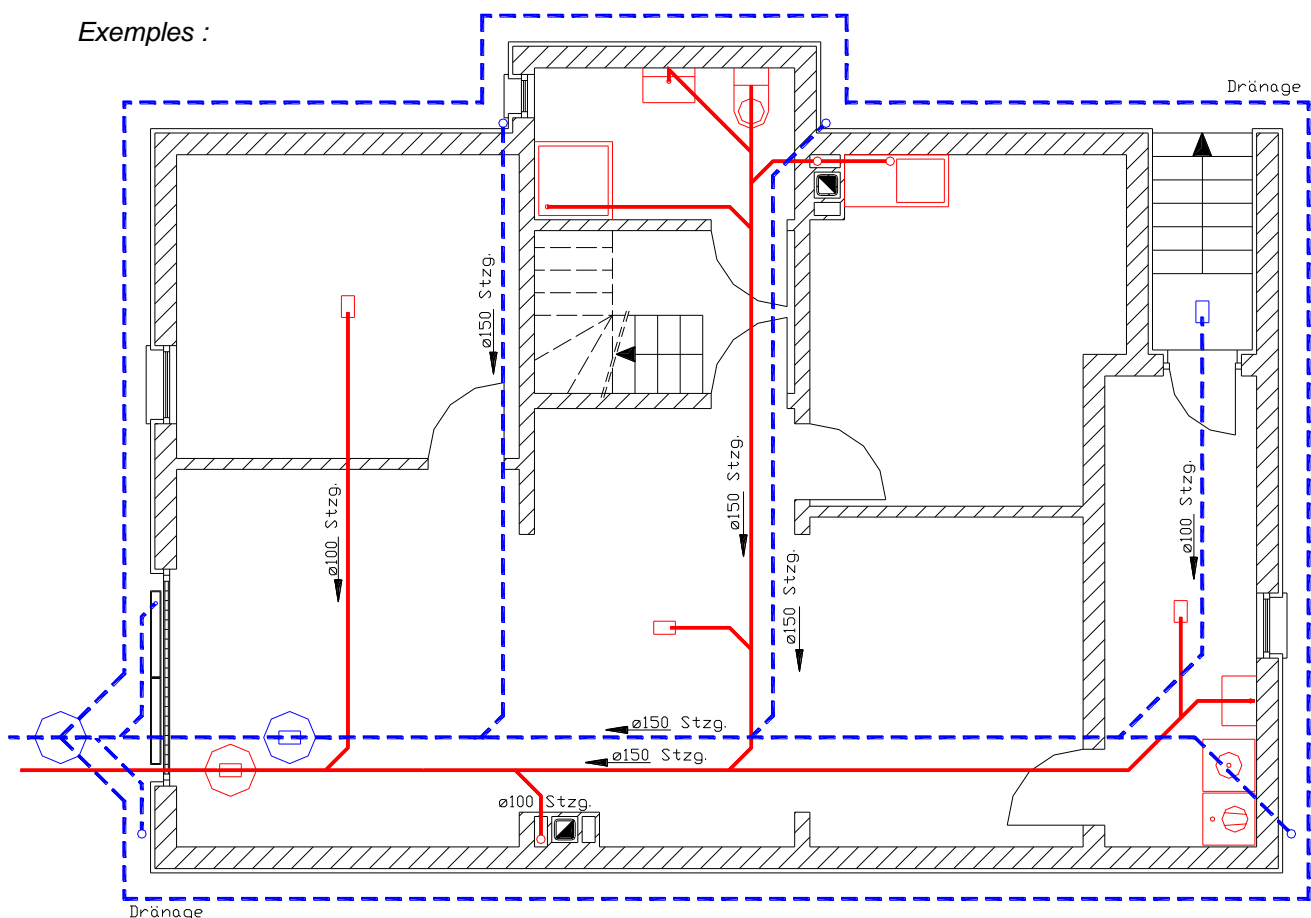
Article 14

Les règles suivantes sont à observer pour la confection des plans :

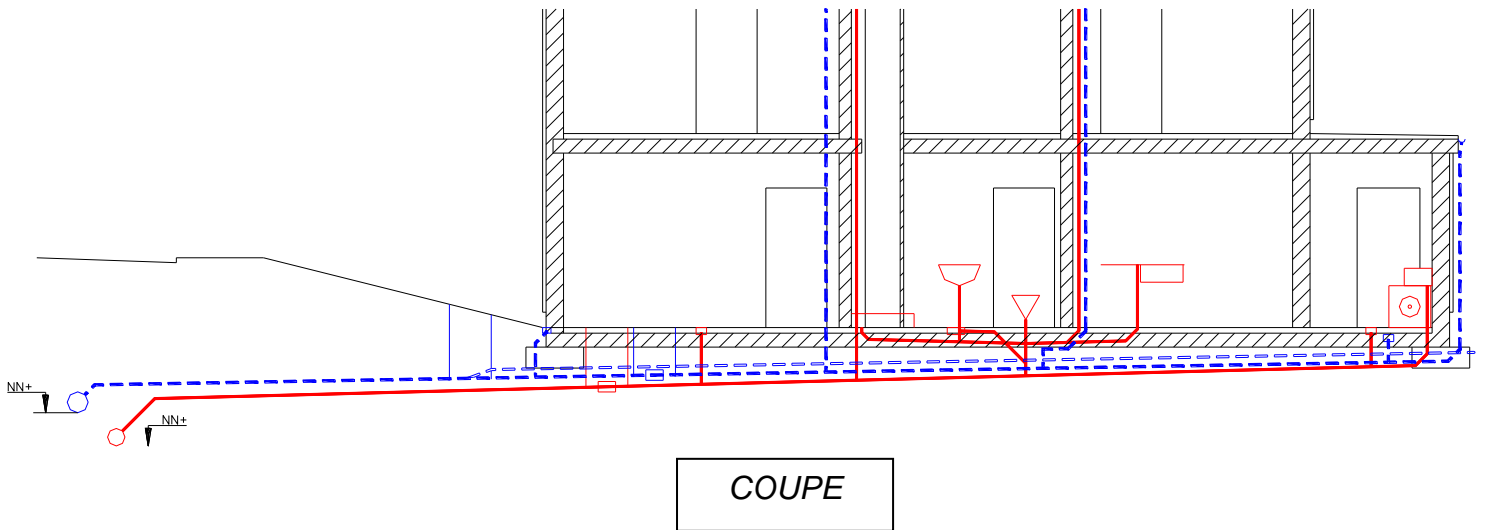
1. les conduites d'eaux usées et les conduites des eaux pluviales doivent être strictement séparées.
2. toutes les installations sanitaires communiquant avec les conduites des eaux usées, telles que toilettes, éviers, déversoirs, baignoires, prises d'eau etc., sont à indiquer sur les plans.
3. les installations existantes, conformes aux dispositions du présent règlement et qui sont maintenues, sont à représenter en noir (en trait continu pour les eaux usées et en trait interrompu pour les eaux pluviales), les conduites d'eaux pluviales en bleu (en trait interrompu) et les conduites d'eaux usées en rouge (en trait continu).
4. toutes les indications de niveau doivent se référer au niveau de la chaussée.

Le service technique communal peut, le cas échéant, exiger la production de plans de détail supplémentaires, le résultat contrôlable du calcul des dimensions des tuyaux et l'indication des niveaux rapportés au nivellement général. En cas de l'aménagement d'un lotissement respectivement d'un ensemble constructif régi par un PAP, une étude hydraulique déterminant l'impact sur le réseau des canalisations publiques doit être jointe au dossier d'approbation.

Exemples :



VUE EN PLAN



Sur le vu des plans produits, le bourgmestre statue sur la demande du raccordement.

L'autorisation est délivrée par écrit.

Une copie des plans, munie du visa d'approbation est restituée à l'impétrant et doit, à tout moment être présentée sur le chantier aux agents de surveillance jusqu'à l'achèvement des travaux.

Le deuxième exemplaire est conservé aux archives du service technique communal.

Article 16

Préalablement à tous les travaux, le demandeur doit se renseigner auprès des services en charge de la gestion des réseaux souterrains. Le tracé et l'emplacement du regard de révision sont déterminés par l'autorisation de raccordement.

Le déplacement ou le remplacement de pièces de branchement particulières ne peut se faire que sur la demande et aux frais du propriétaire du terrain raccordé.

Il y a un embranchement distinct pour chaque propriété, à moins que, pour des raisons techniques, le bourgmestre n'en décide autrement.

Tout système de raccordement ne répondant pas aux dispositions du présent règlement est interdit.

Tout travaux d'adaptation selon le règlement en vigueur se fera aux frais exclusifs du propriétaire.

Article 17

Une firme agréée par la commune doit effectuer la pose de la conduite de raccordement entre la conduite du réseau de la canalisation publique et le regard de révision se trouvant sur la propriété à raccorder. Cette pose se fait aux frais du propriétaire intéressé qui doit faire procéder également aux travaux de terrassement nécessaires.

Les demandes d'agrément, présentées par les entrepreneurs doivent être accompagnées d'un extrait du casier judiciaire et d'une copie certifiée conforme du brevet de maîtrise de l'impétrant.

L'agrément est délivré par le bourgmestre, après avoir entendu en son avis le service technique communal.

Le bourgmestre peut, l'intéressé entendu, retirer l'autorisation en tout temps à l'installateur qui a commis une infraction grave ou des infractions d'exécution technique ou qui ne remplit plus les conditions de moralité et d'honorabilité nécessaires.

IV. Surveillance de l'exécution et réception des travaux.

Article 18

Les agents du service technique communal ont le droit de vérifier, en tout temps et pendant toutes les phases, l'exécution des installations.

Le propriétaire ou son mandataire est tenu de prendre les mesures nécessaires afin de faciliter la surveillance.

Avant de recouvrir les parties de l'installation qui ne sont pas destinées à rester visibles, avis en doit être fondé au service technique de façon qu'il y ait au moins deux jours ouvrables entre la réception de l'avis et l'exécution des travaux.

Le commencement et l'achèvement des travaux sont portés par écrit à la connaissance du service technique communal.

Article 19

L'installation achevée est vérifiée par un agent du service technique communal en présence de l'installateur qui a exécuté les travaux.

Le certificat de réception est signé sur place par l'agent du service technique communal et par l'installateur responsable.

L'installation ne peut être prise en usage qu'après que la réception en a été faite.

Article 20

Le contrôle des installations ne décharge l'installateur ni de ses engagements, ni de la responsabilité d'exécuter un travail impeccable et de fournir un matériel conforme aux prescriptions.

V. Dispositions diverses

Article 21

Le propriétaire qui veut démolir un bâtiment raccordé à la canalisation d'égout doit en avertir à temps l'administration communale pour permettre la suppression préalable du raccordement qui est faite aux frais du propriétaire.

Article 22

Si un terrain raccordé est ultérieurement divisé en des lots indépendants l'un de l'autre, le bourgmestre peut exiger que chaque lot soit desservi par un raccordement séparé.

Article 23

Dans le cas où les travaux prescrits par le présent règlement ne sont pas exécutés selon ces prescriptions, le bourgmestre peut sommer le propriétaire du terrain à raccorder de se conformer, dans un délai déterminé, aux dispositions réglementaires.

Faute par le propriétaire intéressé de se conformer à cette sommation dans le délai imparti, le bourgmestre peut ordonner que les travaux soient exécutés ou modifiés aux frais dudit propriétaire.

VI. Entretien des réseaux de canalisation.

Article 24

Le service technique communal a le droit de contrôler à tout moment la nature des eaux déversées dans les égouts publics.

En cas d'obstruction, respectivement s'il est constaté que des eaux ou autres matières prohibées y sont introduites, le responsable est tenu de supporter les frais du contrôle ainsi que ceux qui sont nécessaires pour remédier à la situation non-réglementaire.

Article 25

Afin de permettre les contrôles nécessaires, les occupants des terrains raccordés doivent donner accès aux parties de l'immeuble où se trouvent les installations d'égout aux agents communaux.

Lesdits occupants doivent en outre veiller à ce que toutes les parties de ces installations, notamment les bouches de nettoyage, les regards d'inspection, les clapets de protection contre le reflux des eaux d'égout, soient toujours facilement accessibles.

VII. Taxes à payer

Article 26

L'utilisation des canalisations et l'appel aux prestations du service technique communal sont soumis aux taxes fixées au règlement-taxe.

VIII. Dispositions transitoires

Article 27

Les installations et raccordements existants doivent être rendus conforme aux prescriptions de présent règlement dans le délai d'une année après sa mise en vigueur.

IX. Dispositions pénales

Article 28

Les infractions aux dispositions du présent règlement seront punies d'une amende de 24,79 € à 247,90 €.

Article 29

29.1 GÉNÉRALITÉS

Avant le début des travaux le propriétaire doit effectuer toutes les demandes nécessaires concernant les règlements de circulation et indications sur les réseaux souterrains existants auprès des services compétents.

Les travaux de terrassement, pose, remblayage et réfection de la voirie doivent être exécutés par une entreprise agréée ayant un certificat de maîtrise en Génie Civil et seront exécutés suivant les indications du service technique compétent. Les frais des travaux seront à charge du propriétaire.

Pour l'exécution des travaux la norme suivante est de rigueur:

EN 1610: Verlegung und Prüfung von Abwasserleitungen und -kanälen

En vertu de la loi du 11.08.1982 concernant la protection de la nature et des ressources naturelles, toute utilisation d'engins ou de véhicules dans le voisinage d'arbres ou de buissons, et pouvant porter préjudice au sol, nécessite des mesures de protection conforme à la RAS-LG4, édition 1986.

En vue de prévenir la dégradation ou l'obstruction des canalisations, le raccordement n'est généralement exécuté qu'après l'achèvement du gros-œuvre. Si toutefois le propriétaire ou le promoteur veut raccorder son terrain à bâtir simultanément avec la confection des fondations, il doit présenter au bourgmestre une requête à cette fin, indépendamment de la demande d'autorisation de bâtir. Le bourgmestre peut autoriser le raccordement aux conditions jugées nécessaires.

Après réception des travaux de pose et d'enrobage des tuyaux et des travaux de réfection de la voirie, les raccordements situés dans le domaine public seront repris par l'Administration qui en assurera l'entretien jusqu'au regard de révision posé à la limite du terrain privé.

Au cas où des travaux de réparation doivent être effectués suite à une obstruction des canalisations et qu'il s'avère que les causes sont dues soit à l'introduction de corps solides soit de n'importe quel autre matériau pouvant se solidifier au contact de l'eau, les frais des travaux sont à charge de celui qui les a causés.

29.2 TERRASSEMENTS

29.2.1 Généralités

Tous les terrassements devront être exécutés au moyen de machines appropriés. Ils devront être exécutés selon les indications dans les articles suivants.

Pour les travaux à l'intérieur de la localité, les marteaux pneumatiques seront obligatoirement munis de dispositifs antibruit.

Les matériaux réutilisables sont mis en dépôt ou immédiatement réemployés aux endroits fixés par le service technique communal. Les matériaux non réutilisables sont immédiatement évacués à une décharge, sans dépose provisoire.

Le propriétaire est en outre responsable des dommages qui peuvent résulter des travaux et peut être tenu de consolider, à ses frais, les endroits où se produiraient des éboulements ou des mouvements de terrain.

Au cas où une conduite de gaz devrait être dégagée lors de l'exécution des travaux de terrassements, l'entrepreneur occupera exclusivement un conducteur d'excavatrice en possession d'un certificat d'homologation valable établi par ALUGAZ, l'Association Luxembourgeoise du Gaz.

29.2.2 Tranchées

Les conditions suivantes sont applicables:

- elles seront exécutées en ligne droite, à parois verticales, conformément à la norme EN 1610 sauf indications contraires du service technique communal. La largeur des tranchées est définie dans les tableaux suivants:

Diamètre nominatif	Largeur minimale de la tranchée (DE + x) pour la pose d'un tuyau		
	Tranchée avec étançonnage	Tranchée sans étançonnage	
		$\beta < 60^\circ$	$\beta > 60^\circ$
DN			
≤ 225	DE + 0,40	DE + 0,40	
225 / DN ≤ 350	DE + 0,50	DE + 0,50	DE + 0,40

Tableau 1

Diamètre nominatif	Largeur minimale de la tranchée (DE + x) pour la pose de deux tuyaux		
DN	Tranchée avec étaçonnement	Tranchée sans étaçonnement	
		$\beta < 60^\circ$	$\beta > 60^\circ$
≤ 225	DE1+DE2 + 0,60	DE1+DE2 + 0,60	
225 / DN \leq 350	DE1+DE2 + 0,75	DE1+DE2 + 0,75	DE1+DE2 + 0,60

Tableau 2

avec DE: diamètre extérieur des tuyaux en m.
 β : angle du talutage mesuré à partir de la horizontale.

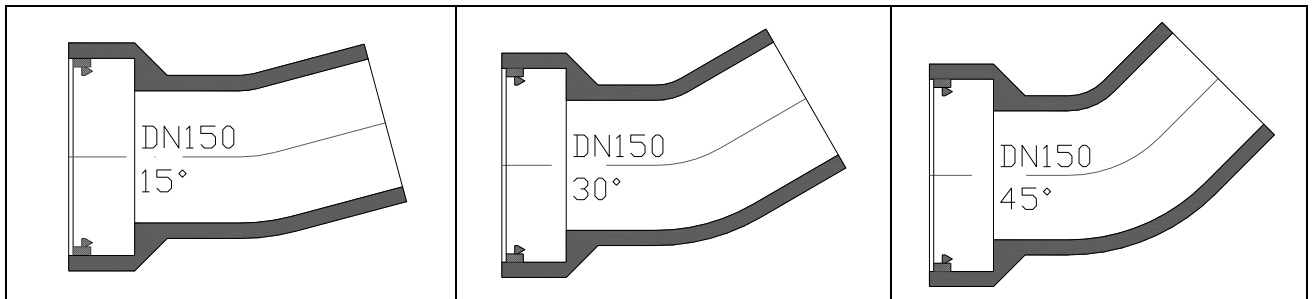
- la tranchée devra obligatoirement être étaçonnée suivant la norme européenne EN 1610.
 - profondeur $\leq 1.25m$
 - $1.25m \geq$ profondeur $\leq 1.75m$
 - $1.75m \geq$ profondeur $\leq 4.00m$
- le propriétaire prendra à sa charge toutes les dépenses accessoires auxquelles donneront lieu l'ouverture et le maintien des tranchées, notamment l'épuisement des eaux et le blindage des parois en fonction de la nature des terrains rencontrés. Pendant l'exécution des travaux, le demandeur est tenu de protéger toutes les constructions existantes contre des dégâts éventuels pouvant résulter de son activité.
- en cas d'ouverture de tranchées sous route, l'entrepreneur commencera par démolir avec soin les matériaux qui constituent le revêtement ainsi que ceux de la fondation sans dégrader ni ébranler les parties voisines. Les parties du revêtement hydrocarboné à enlever seront coupés à la tronçonneuse jusqu'à une profondeur de 20 cm. En cas de dégradation des arrêtes du revêtement lors de l'exécution des travaux, les parties endommagées sont à redresser à ses frais par une nouvelle coupe à la tronçonneuse.

29.3 POSE DES TUYAUX DE CANALISATION

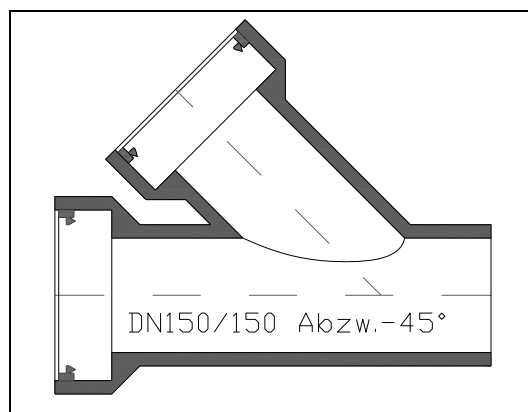
Les tuyaux et pièces spéciales utilisés pour la construction des canalisations doivent être agréés par le Service Technique Communal. Ils doivent en outre répondre aux Clauses Techniques Luxembourgeoises.

Pour les raccordements entre la canalisation principale et le regard de révision sur la propriété seulement les tuyaux et pièces spéciales énumérés ci-après peuvent être utilisés:

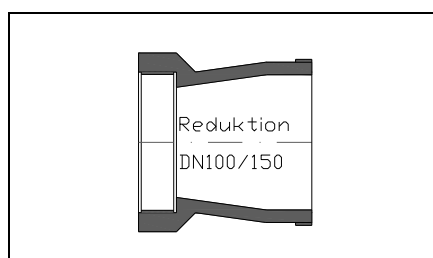
- des tuyaux rectilignes d'un diamètre minimum DN 150.
- des coudes de 15°, 30° et 45° d'un diamètre minimum DN 150.



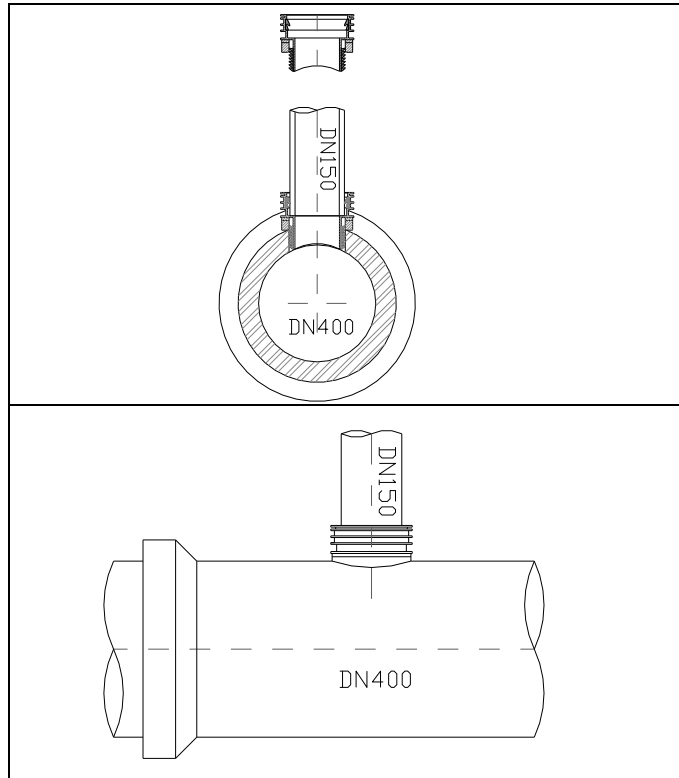
- des jonctions 45° d'un diamètre minimum DN 150.



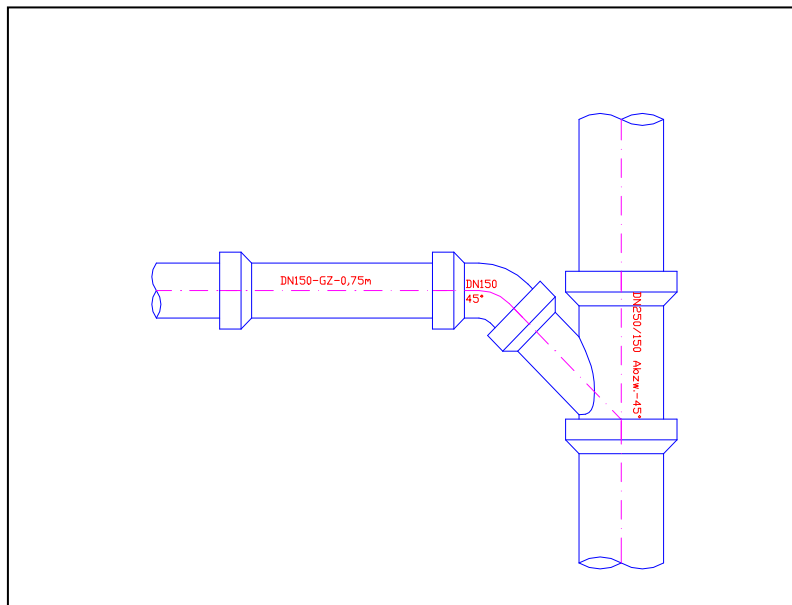
- des pièces de réduction du diamètre.



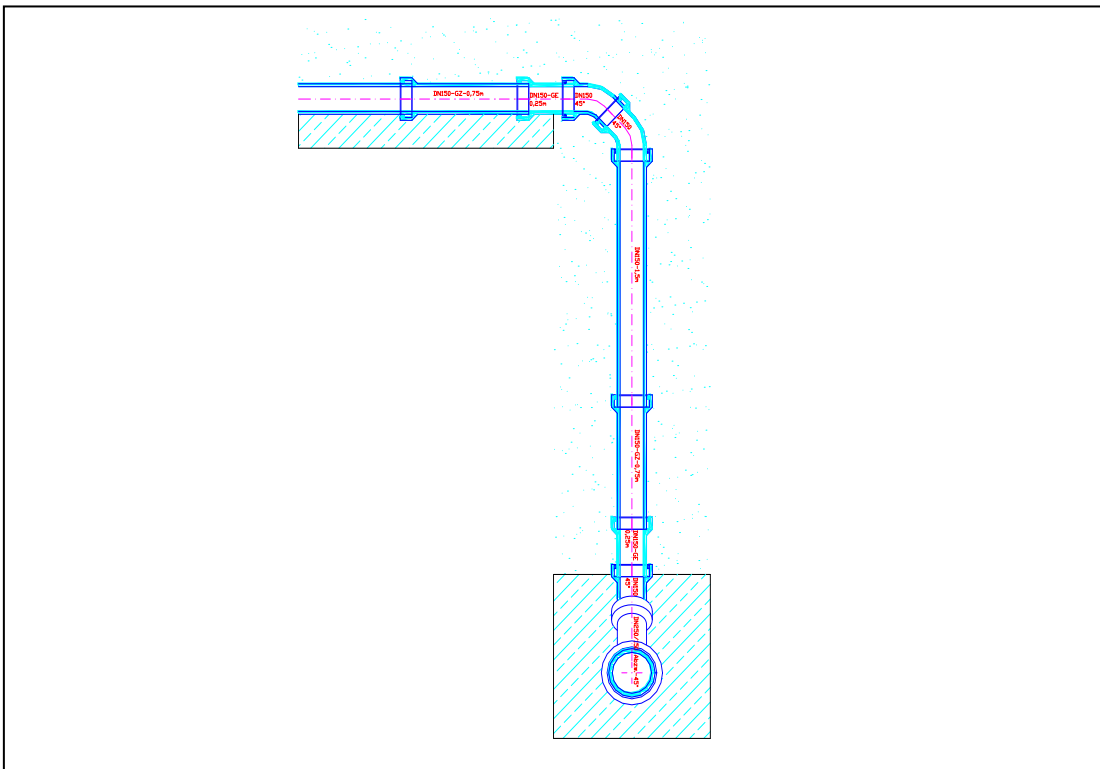
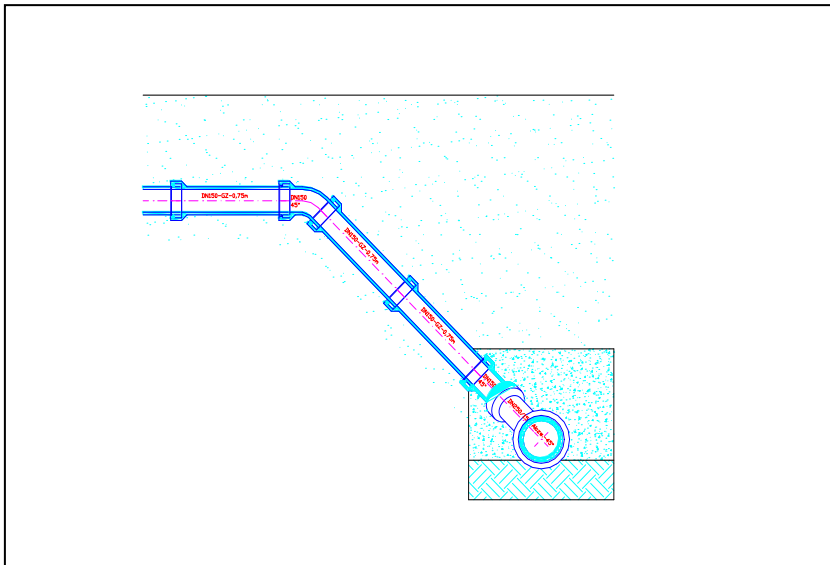
- des tubulures de branchements d'un diamètre minimum DN 150.



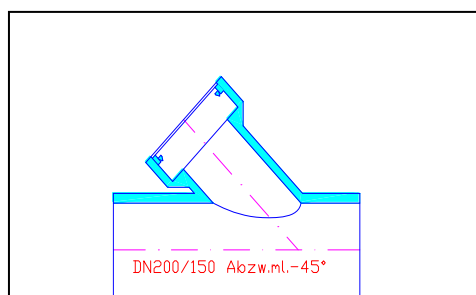
Les raccordements aux tuyaux des canalisations principales doivent être effectués selon les descriptions suivantes:



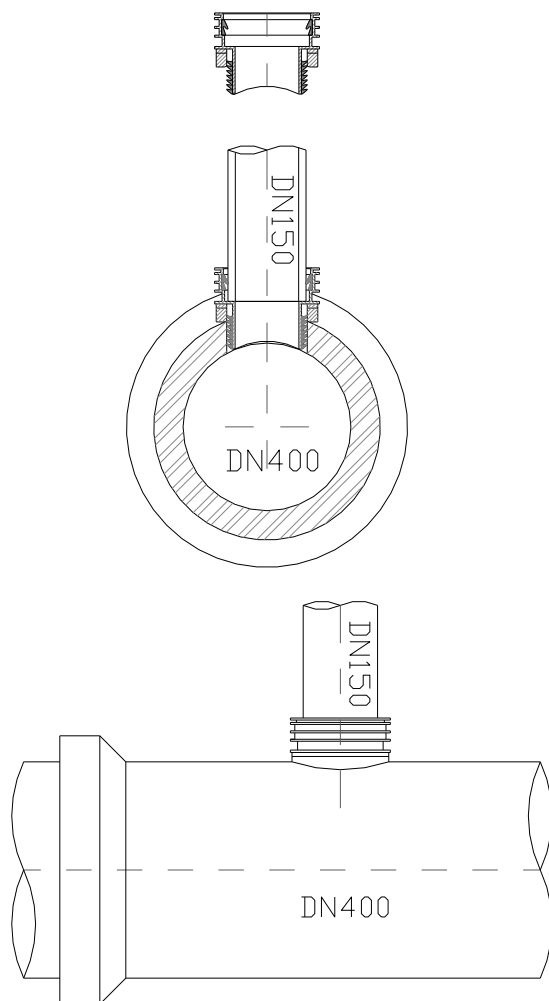
- *raccordement à des jonctions et des tubulures de branchements existants.*



- les raccords aux collecteurs d'eaux usées (diamètre DN 200-300) doivent être exécutés avec une jonction 45° / DN 150 respectivement DN 200 qui seront posés à l'aide de manchettes de raccord en caoutchouc (M-Dichtung).

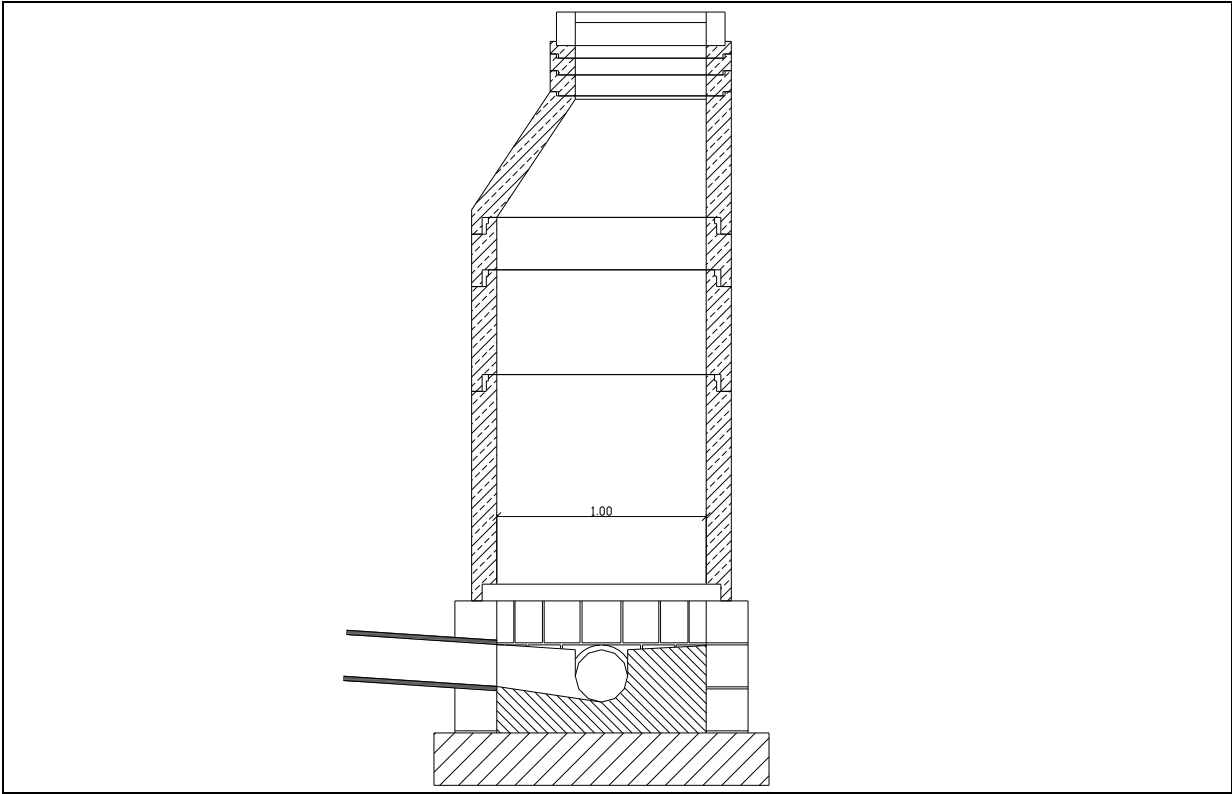


- les raccords aux collecteurs d'eaux pluviales respectivement d'eaux mixtes (pour tuyaux en béton / DN 300, pour tuyaux en grès / DN 350) doivent être exécutés avec des tubulures de branchements avec joint en caoutchouc d'un diamètre minimum DN 150. **Le forage des tuyaux se fera à l'aide d'une carottière.**

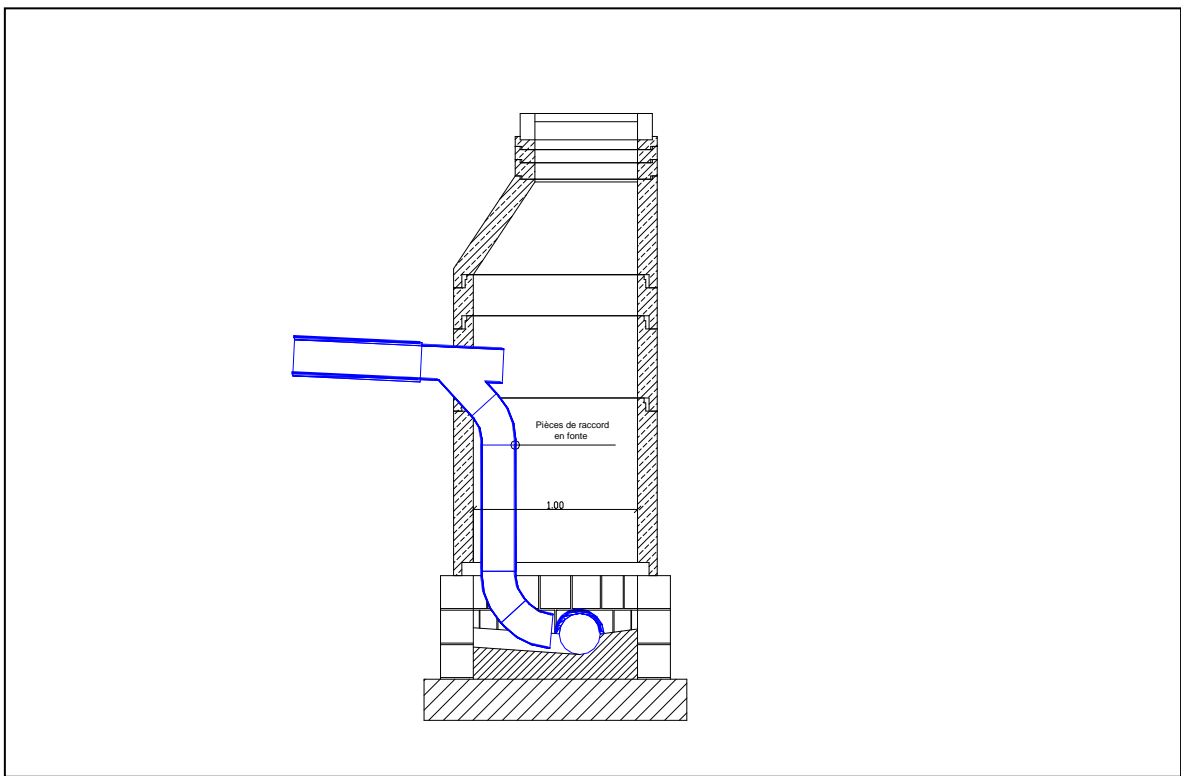


- au cas où le tuyau de raccord des eaux pluviales ou eaux mixtes dépasserait DN 200, la construction d'un regard de visite sur la canalisation principale s'imposerait, suivant les indications du service technique communal.

Exemples de raccords à un regard



Exemples de raccords à un regard

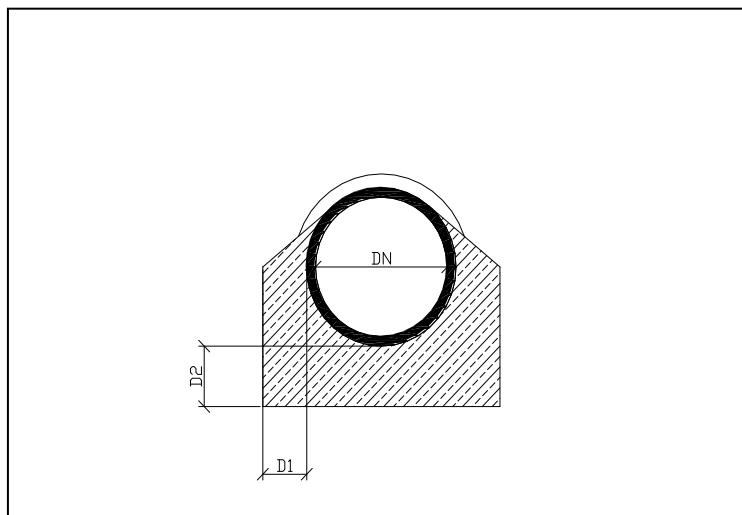


La pose des tuyaux se fera aux indications du présent règlement. Les tuyaux seront posés sur une assise en béton B 15, consistance C1. Cette couche sera égalisée, damée et façonnée de manière à assurer la pente des tuyaux et que ceux-ci reposent sur toute leur longueur sur l'assise ainsi préparée.

Pentes des tuyaux:

Pente Maximale: 1:40 (2.5%)

Pente Minimale: 1:100 (1.0%)



**D1/D2 = 1/4 DN en mm
avec diam. min. 100mm**

Après l'alignement et la mise en pente exacte des tuyaux, ils seront semi-enrobés par la mise en œuvre et le compactage d'appuis latéraux en béton.

Les opérations pour la mise en œuvre et la préparation de l'assise, la pose des tuyaux et la confection des appuis latéraux doivent être achevées avant la prise du béton (le cas échéant un retardateur de prise est à ajouter au béton).

Le service technique communal se réserve le droit de vérifier l'étanchéité de tout tronçon de canalisation quelconque compris entre le raccordement à la canalisation principale et le regard de révision sur la propriété. L'essai d'étanchéité sera effectué suivant les instructions de la norme EN 1610.

En cas de non-conformité des résultats, le demandeur prendra à sa charge toutes les réparations voir remplacements des tuyaux qui s'imposent. L'essai d'étanchéité est à répéter aux frais de l'entrepreneur et ceci jusqu'à ce que les normes imposées soient satisfaites.

29.4 REMBLAIEMENT DES TRANCHÉES

29.4.1 Généralités

Le remblayage de la tranchée ne sera entamé qu'après réception des travaux de pose et d'enrobage des tuyaux. Au cas où la tranchée serait remblayée prématurément avant la réception des travaux, celle-ci devra être réouverte au frais de l'entreprise.

Les conduites existantes dégagées des réseaux souterrains devront être enrobées suivant les règles de l'art pour qu'aucun affaissement ne pourra se produire pendant le compactage de la tranchée.

29.4.2 Couche de protection des tuyaux de canalisation

La confection de la couche de protection se fera par la mise en œuvre et le pilonnage de grenaille de carrière 0/40. La hauteur de la couche de protection sera de 30 cm au dessus des tuyaux.

29.4.3 Remblayage

Comme matériaux de remblayage ne sont admis que les grenailles de carrière ou les laitiers de hauts fourneaux à granulométrie étalée et continue, sauf avis contraire du service technique communal.

La mise en tranchée des matériaux se fait obligatoirement par couches successives (max.30 cm) dont l'épaisseur dépend essentiellement de la profondeur d'action et de l'engin de compactage. Le compactage doit être effectué au moyens d'engins appropriés.

Dans le cas ou un étançonnement à été utilisé, la mise en tranchée et le compactage des matériaux sont à concorder avec l'enlèvement progressif de l'étançonnement. Les vides laissés par l'enlèvement de l'étançonnement sont à combler au fur et à mesure du remblayage.

29.5 RÉFECTION DE LA SUPERSTRUCTURE DE LA VOIRIE

29.5.1 Réfection de la chaussée

Les couches en béton asphaltique doivent être remplacées non seulement sur la largeur de la chaussée mais aussi sur deux bandes latérales supplémentaires ayant au moins une largeur de 20 cm.

La démolition supplémentaire du revêtement sur les bandes en question ne se fera qu'après remblayage de la tranchée ou des fouilles, immédiatement avant la pose des nouvelles couches en béton asphaltique. La couche de base en laitier doit être compactée.

Avant d'entamer la démolition, les parties à enlever doivent être découpées à l'aide d'une scie à diamants suivant des lignes rectilignes et parallèles au tracé de la tranchée, respectivement par surfaces rectangulaires pour les autres fouilles. En cas de dégradation des arrêtes, les parties endommagées sont à redresser par une nouvelle coupure.

29.5.2 Réfection du trottoir

29.5.2.1 Trottoirs en béton asphaltique

Voir article 29.5.1

29.5.2.2 Trottoirs en dallage ou pavés

Le dallage ou les pavés pour la réfection doivent correspondre exactement aux matériaux existants, sauf avis contraire, et la pose doit être effectuée suivant les indications du service technique communal.