



PLAN D'AMÉNAGEMENT PARTICULIER

QUARTIERS EXISTANTS
PAP QE



PROJET DE
MODIFICATION DE LA
PARTIE ÉCRITE

Avril 2026

Elaborée sur base du règlement grand-ducal du 8 mars 2017 concernant le contenu du plan d'aménagement particulier « quartier existant » et du plan d'aménagement particulier « nouveau quartier »



Éditeur

Administration Communale de la Ville d'Esch-sur-Alzette

BP 145

L-4002 Esch-sur-Alzette

Tél. : 27 54 0 1

www.esch.lu



Référence ministérielle	Date
Vote définitif du Conseil Communal	05.02.2021
Approbation définitive du Ministre de l'Intérieur	29.10.2021
Modifications	Date
Adaptations suite à l'avis de la Cellule d'Evaluation du 7 octobre 2019, réf. 18564/59C, 59C/010/2019 PAG Refonte ; réclamations émises durant l'enquête publique	05.02.2021
Adaptations suite à l'approbation de la ministre de l'Intérieur du 29 octobre 2021, réf.59C/010/2019	07.01.2022
Adaptations par suite du jugement N°47498 du 26 juillet 2024	19.12.2024

MODIFICATIONS PONCTUELLES	Vote du Conseil Communal	Approbation Ministère de l'Environnement	Approbation Ministère des Affaires intérieures
N°1 « 53, 55 Rue de l'usine » PAP-QE Réf. 19666/59C	15.12.2023	/	19.03.2024
N°2 « Metzschmelz » Réf.19650/59C	01.03.2024	22.07.2024	20.06.2024
N°3 Sommet_Dipbach Ecole Kleppen	17.04.2026		

Modifications : **texte ajouté** / **texte supprimé**

Sommaire

Chapitre 1		Division du territoire des localités de la commune en plans d'aménagement particulier « quartier existant » (PAP QE)	1
Art. 1	PAP QE – Zone d'habitation 1 [HAB-1]		3
Art. 2	PAP QE – « Cité Léon Weirich » et « Cité Dr Welter »		6
Art. 3	PAP QE – Zone d'habitation 2 [HAB-2]		12
Art. 4	PAP QE – Zone mixte urbaine centrale [MIX-c]		16
Art. 5	PAP QE – Zone mixte urbaine [MIX-u]		17
Art. 6	PAP QE – Zone de bâtiments et d'équipements publics [BEP]		21
Art. 7	PAP QE – Zone d'activités économiques communale type 1 [ECO-c1]		22
Art. 8	PAP QE – Zone d'activités économiques communale type 2 [ECO-c2]		24
Art. 9	PAP QE – Zone d'activités économiques régionale [ECO-r]		26
Art. 10	PAP QE – Zone d'activités économiques nationale [ECO-n]		27
Art. 11	PAP QE – Zone de gares ferroviaires et routières [GARE]		28
Art. 12	PAP QE – Zone de sports et de loisirs [REC]		29
Art. 13	PAP QE – Zone de sports et de loisirs « Terrain sportif » [REC_TS]		30
Art. 14	PAP QE – Zone de sports et de loisirs « Hôtel » [REC_H]		31
Art. 15	PAP QE – Zone de sports et de loisirs « Camping » [REC_C]		32
Art. 16	PAP QE – Zone de sports et de loisirs « Parc Animalier » [REC_PA]		33
Art. 17	PAP QE – Zone de sports et de loisirs « Scouts » [REC_S]		34
Art. 18	PAP-QE Zone de sports et de loisirs « parc » [REC-Parc]		35
Art. 19	PAP QE – Zone spéciale d'exploitation du Crassier Terre Rouge [SPEC-TR]		36
Art. 20	PAP QE – Zone spéciale du réseau ferroviaire [SPEC-F]		37
Art. 21	PAP QE – Zone spéciale de rétention et refroidissement [SPEC-RR]		38
Art. 22	PAP QE – Zone spéciale de station-service [SPEC-ST]		39
Art. 23	PAP QE – Zone spéciale de transport d'énergie électrique [SPEC-TE]		40
Art. 24	PAP QE – Zone spéciale centre hospitalier [SPEC-CH]		41
Art. 25	PAP QE – Zone spéciale d'activités économiques – îlot d'entreprises [SPEC-IE]		42
Art. 26	PAP QE – Zone de jardins familiaux [JAR]		43
Chapitre 2		Règles applicables à tous les PAP QE	45
Art. 27	Constructions existantes		45
Art. 28	Lotissement de terrains		45
Art. 29	Cession de terrains		45
Art. 30	Rez-de-chaussée et rez-de-jardin		46
Art. 31	Constructions en sous-sol		46
Art. 32	Liaisons piétonnes		46
Chapitre 3		Règles applicables aux PAP QE des zones d'habitation et des zones mixtes	47
Art. 33	Crèches et structures d'accueil pour enfants		47
Art. 34	Construction principale en deuxième position		47
Art. 35	Nombre maximal d'unités de logement		47

Art. 36	Façades des constructions existantes	48
Art. 37	Toitures et superstructures	48
Art. 38	Panneaux solaires	50
Art. 39	Saillies sur les façades	50
Art. 40	Secteur protégé de type « environnement construit – C »	51
Art. 41	Emplacements de stationnement	53
Art. 42	Espace vert	54
Art. 43	Dépendances	55
Art. 44	Travaux de déblai et remblai	55
Art. 45	Clôtures en bordure du domaine public	56
Art. 46	Murs de soutènement	56
Chapitre 4	Définition des dispositions et prescriptions dimensionnelles	57
Art. 47	Marge de reculement	57
Art. 48	Façade oblique	57
Art. 49	Profondeur des constructions	58
Art. 50	Hauteurs des bâtiments dans les ZAE communales	58
Art. 51	Gabarit théorique	59
Chapitre 5	Annexes	60
Art. 52	Définitions	60
Chapitre 1	Division du territoire des localités de la commune en plans d'aménagement particulier « quartier existant » (PAP QE)	1
Art. 1	PAP QE – Zone d'habitation 1 [HAB-1]	3
Art. 2	PAP QE – « Cité Léon Weirich » et « Cité Dr Welter »	6
Art. 3	PAP QE – Zone d'habitation 2 [HAB-2]	12
Art. 4	PAP QE – Zone mixte urbaine centrale [MIX-c]	16
Art. 5	PAP QE – Zone mixte urbaine [MIX-u]	17
Art. 6	PAP QE – Zone de bâtiments et d'équipements publics [BEP]	21
Art. 7	PAP QE – Zone d'activités économiques communale type 1 [ECO-c1]	22
Art. 8	PAP QE – Zone d'activités économiques communale type 2 [ECO-c2]	24
Art. 9	PAP QE – Zone d'activités économiques régionale [ECO-r]	26
Art. 10	PAP QE – Zone d'activités économiques nationale [ECO-n]	27
Art. 11	PAP QE – Zone de gares ferroviaires et routières [GARE]	28
Art. 12	PAP QE – Zone de sports et de loisirs [REC]	29
Art. 13	PAP QE – Zone de sports et de loisirs « Terrain sportif » [REC_TS]	30
Art. 14	PAP QE – Zone de sports et de loisirs « Hôtel » [REC_H]	31
Art. 15	PAP QE – Zone de sports et de loisirs « Camping » [REC_C]	32
Art. 16	PAP QE – Zone de sports et de loisirs « Parc Animalier » [REC_PA]	33
Art. 17	PAP QE – Zone de sports et de loisirs « Scouts » [REC_S]	34
Art. 18	PAP QE – Zone spéciale d'exploitation du Crassier Terre Rouge [SPEC-TR]	35
Art. 19	PAP QE – Zone spéciale du réseau ferroviaire [SPEC-F]	36

Art. 20	PAP QE – Zone spéciale de rétention et refroidissement [SPEC-RR]	37
Art. 21	PAP QE – Zone spéciale de station-service [SPEC-ST]	38
Art. 22	PAP QE – Zone spéciale de transport d'énergie électrique [SPEC-TE]	39
Art. 23	PAP QE – Zone spéciale centre hospitalier [SPEC-CH]	40
Art. 24	PAP QE – Zone spéciale d'activités économiques – îlot d'entreprises [SPEC-IE]	41
Art. 25	PAP QE – Zone de jardins familiaux [JAR]	42
Chapitre 2 – Règles applicables à tous les PAP QE		44
<hr/>		
Art. 26	Constructions existantes	44
Art. 27	Lotissement de terrains	44
Art. 28	Cession de terrains	44
Art. 29	Rez-de-chaussée et rez-de-jardin	45
Art. 30	Constructions en sous-sol	45
Art. 31	Liaisons piétonnes	45
Chapitre 3 – Règles applicables aux PAP QE des zones d'habitation et des zones mixtes		46
<hr/>		
Art. 32	Crèches et structures d'accueil pour enfants	46
Art. 33	Construction principale en deuxième position	46
Art. 34	Nombre maximal d'unités de logement	46
Art. 35	Façades des constructions existantes	47
Art. 36	Toitures et superstructures	47
Art. 37	Panneaux solaires	49
Art. 38	Saillies sur les façades	49
Art. 39	Secteur protégé de type « environnement construit – C »	50
Art. 40	Emplacements de stationnement	52
Art. 41	Espace vert	53
Art. 42	Dépendances	54
Art. 43	Travaux de déblai et remblai	54
Art. 44	Clôtures en bordure du domaine public	55
Art. 45	Murs de soutènement	55
Chapitre 4 – Définition des dispositions et prescriptions dimensionnelles		56
<hr/>		
Art. 46	Marge de reculement	56
Art. 47	Façade oblique	56
Art. 48	Profondeur des constructions	57
Art. 49	Hauteurs des bâtiments dans les ZAE communales	57
Art. 50	Cabarit théorique	58
Chapitre 5 – Annexes		59
<hr/>		
Art. 51	Définitions	59

Chapitre 1 Division du territoire des localités de la commune en plans d'aménagement particulier « quartier existant » (PAP QE)

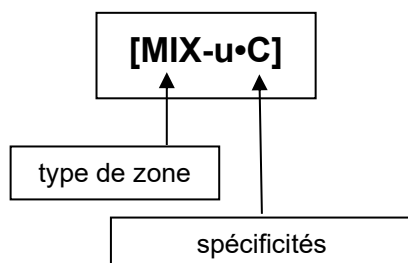
Le tissu bâti existant de la Ville d'Esch-sur-Alzette est divisé en plans d'aménagement particulier « quartiers existants ». Les plans d'aménagement particulier « quartiers existants », appelés par la suite PAP QE, sont subdivisés par type de zone comme suit :

- » PAP QE - Zone d'habitation 1 [HAB-1]
- » PAP QE - « Cité Léon Weirich » et « Cité Dr Welter »
- » PAP QE - Zone d'habitation 2 [HAB-2]
- » PAP QE - Zone mixte urbaine centrale [MIX-c]
- » PAP QE - Zone mixte urbaine [MIX-u]
- » PAP QE - Zone de bâtiments et d'équipements publics [BEP]
- » PAP QE - Zone d'activités économiques communale type 1 [ECO-c1]
- » PAP QE - Zone d'activités économiques communale type 2 [ECO-c2]
- » PAP QE - Zone d'activités économiques régionale [ECO-r]
- » PAP QE - Zone d'activités économiques nationale [ECO-n]
- » PAP QE - Zone commerciale [COM]
- » PAP QE - Zone de gares ferroviaires et routières [GARE]
- » PAP QE - Zone de sports et de loisirs [REC]
- » PAP QE - Zone de sports et de loisirs « Terrain sportif » [REC_TS]
- » PAP QE - Zone de sports et de loisirs « Hotel » [REC_H]
- » PAP QE - Zone de sports et de loisirs « Camping » [REC_C]
- » PAP QE - Zone de sports et de loisirs « Parc Animalier » [REC_PA]
- » PAP QE - Zone de sports et de loisirs « Scouts » [REC_S]
- » PAP QE - Zone de sports et de loisirs « Parc » [SPEC-Parc]
- » PAP QE - Zone spéciale d'exploitation du Crassier Terre Rouge [SPEC-TR]
- » PAP QE - Zone spéciale du réseau ferroviaire [SPEC-F]
- » PAP QE - Zone spéciale de rétention et refroidissement [SPEC-RR]
- » PAP QE - Zone spéciale de station-service [SPEC-ST]
- » PAP QE - Zone spéciale de transport d'énergie électrique -[SPEC-TE]
- » PAP QE - Zone spéciale centre hospitalier [SPEC-CH]
- » PAP QE - Zone spéciale d'activités économiques - îlot d'entreprises [SPEC-IE]
- » PAP QE - Zone de jardins familiaux [JAR]

Représentation graphique des PAP QE

Les PAP QE sont localisés sur les plans de repérage, dressés sur le fond de plan cartographique de la Ville d'Esch-sur-Alzette, et représentés par un encadré définissant le type de zone ainsi que les spécificités de la zone. Ces plans font partie intégrante du présent dossier.

Exemple d'un encadré :



Secteurs « Al Esch & Brill », « Cité Léon Weirich » et « Cité Dr Welter »

Pour les besoins du présent règlement, les Secteurs « Al Esch & Brill », « Cité Léon Weirich » et « Cité Dr Welter » sont représentés sur les plans de repérage susmentionnés. Le cas échéant, les prescriptions spécifiques relatives aux Secteurs « Al Esch & Brill », « Cité Léon Weirich » et « Cité Dr Welter » priment sur d'autres prescriptions générales du présent règlement.

Pour les Secteurs « Al Esch & Brill », « Cité Léon Weirich » et « Cité Dr Welter », un plan de quartier renseigne sur les interventions admises. Ces plans font partie intégrante du présent dossier.

PAP approuvés

Les plans d'aménagement particulier (PAP), dûment approuvés par le Ministre de l'Intérieur, font partie du PAP QE respectif et sont indiqués sur les plans de repérage. Pour tout ce qui n'est pas réglementé dans la partie graphique et/ou la partie écrite du PAP approuvé et maintenu, les prescriptions du plan d'aménagement particulier « quartier existant » (PAP QE) sont d'application. En cas de contradiction entre les dispositions des PAP approuvés et de la partie écrite PAP QE, les dispositions de la partie graphique et/ou de la partie écrite des PAP approuvés priment.

Art. 1 PAP QE - Zone d'habitation 1 [HAB-1]

1.1 Affectation

a) Le PAP QE « Zone d'habitation 1 » est exclusivement réservé aux affectations suivantes, sous réserve des prescriptions de l'~~Art. 35~~~~Art. 34~~ et pour autant que leur nature, leur aspect, leur volume, leur importance et leur émission soient compatibles avec la sécurité, la salubrité, la commodité et la tranquillité d'un quartier d'habitation :

- » les maisons unifamiliales ;
- » le commerce de proximité, avec une surface de vente limitée à 500 m² par immeuble bâti ;
- » les restaurants et débits à boissons.

b) Y sont notamment interdits les stations de service ainsi que les crèches et établissements similaires.

c) Les dispositions de l'~~Art. 35~~~~Art. 34~~ sont d'application.

1.1.1 Subdivision du PAP QE [HAB-1]

Le PAP QE « Zone d'habitation 1 » [HAB-1] est subdivisé comme suit :

[HAB-1]	=	zone d'habitation 1 ;
[HAB-1•E]	=	zone d'habitation 1, ensembles spécifiques ;
[HAB-1•PAP]	=	zone d'habitation 1 PAP approuvé, secteurs dont les prescriptions Proviennent d'un plan d'aménagement particulier dûment approuvé par le Ministre de l'Intérieur et qui est maintenu.

Les différentes subdivisions sont indiquées sur le plan de repérage des PAP QE.

1.2 Implantation

La construction doit être implantée à l'intérieur du gabarit théorique, établi selon les dispositions de l'~~Art. 51~~~~Art. 50~~. La façade avant, orientée vers la rue desservant, est à considérer comme alignement déterminant. Les autres alignements de façade sont à déterminer conformément au présent règlement.

1.2.1 Surface constructible

Le coefficient d'occupation du sol (COS) maximal est de 0,65. Pour les terrains situés à l'angle de deux rues, le COS maximal est de 0,75.

1.2.2 Alignement avant

a) L'implantation des constructions sur l'alignement de façade existant est obligatoire. Une nouvelle construction sur un terrain ne présentant pas d'alignement existant doit reprendre l'alignement de la ou des construction(s) voisine(s).

b) Si aucun alignement n'est existant, le recul avant est de 6,00 mètres. Par dérogation, ce dernier peut être adapté jusqu'à la moyenne des reculs avant des bâtiments existants directement adjacents, sous respect des spécificités du quartier.

c) Afin de garantir l'assainissement énergétique des constructions existantes, une dérogation concernant l'alignement avant d'au maximum 0,10 mètre peut être accordée, sauf pour les façades protégées et les constructions où les deux façades voisines sont protégées. Aucune dérogation ne peut être accordée si la couche isolante empiète sur le domaine public.

1.2.3 Recul latéral

a) Le recul latéral minimal des bâtiments (véranda, terrasse couverte ou constructions similaires comprises) est de 2,50 mètres. Si un bâtiment sur un terrain attenant n'accuse aucun recul latéral, l'implantation sur la limite de la parcelle est obligatoire. Un garage, car-port, dépendance ou construction similaire n'est pas à considérer comme bâtiment dans le sens du présent article.

b) La distance minimale entre deux bâtiments non accolés est de 5,00 mètres.

1.2.4 Recul arrière

Le recul arrière minimal des constructions est de 2,50 mètres. Il peut être réduit à 0,00 mètre pour les terrains situés à l'angle de deux rues et présentant une profondeur inférieure à 15,00 mètres, sans que la surface d'emprise au sol résultante ne soit supérieure à 225,00 m².

1.3 Gabarit

1.3.1 Nombre de niveaux

a) Les bâtiments ont au maximum deux niveaux pleins, y compris le rez-de-chaussée.

b) Sous réserve du respect des prescriptions de l'Art. ~~37.136-1~~ d), des niveaux habitables supplémentaires peuvent être aménagés sous la toiture ou en tant qu'étage en retrait. Un grenier non aménageable au-dessus des combles est autorisé.

c) Des niveaux en sous-sol supplémentaires peuvent être aménagés. Ces niveaux ne peuvent pas être utilisés pour l'habitat, à l'exception des pièces en façade postérieure donnant sur le rez-de-jardin et hors-sol attenant.

1.3.2 Hauteur

a) La hauteur à la corniche ou à l'acrotère doit s'adapter aux constructions directement adjacentes sans dépasser une hauteur à la corniche ou à l'acrotère de 8,00 mètres.

Si les constructions directement adjacentes présentent une hauteur à la corniche ou à l'acrotère inférieure à 8,00 mètres, la hauteur du bâtiment peut être augmentée à 7,00 mètres.

Si les deux constructions sur les terrains avoisinants représentent des hauteurs à la corniche ou à l'acrotère différentes, la construction peut s'adapter à la hauteur la plus élevée, sans dépasser la hauteur maximale de 8,00 mètres.

b) La hauteur au faite maximale est définie en fonction des dispositions de l'Art. ~~37Art. 36~~.

c) La hauteur des dépendances est définie dans le Chapitre 3.

1.3.3 Profondeur

a) La profondeur maximale est de 12,00 mètres, sous condition de respecter le COS maximal.

b) Si les bâtiments existants sur les terrains directement avoisinants présentent une profondeur supérieure à la profondeur maximale, celle-ci peut être augmentée jusqu'à la moyenne des profondeurs des bâtiments directement adjacents, sans toutefois dépasser une profondeur de 15,00 mètres et sous condition de respecter le COS maximal. La profondeur maximale est déterminée séparément pour chaque niveau, en prenant en compte la profondeur des bâtiments adjacents à la hauteur du niveau en question.

1.4 Prescriptions pour les ensembles spécifiques [HAB-1•E]

Pour les ensembles spécifiques [HAB-1•E] tels que délimités sur le plan de repérage, les prescriptions urbanistiques sont précisées par le présent article. Les prescriptions du présent article priment sur toutes autres prescriptions de la partie écrite des PAP QE.

a) Le parcellaire existant est à maintenir. Les lotissements de terrains en vue de diviser ou de regrouper une ou plusieurs parcelles selon l'~~Art. 28~~[Art. 27](#) ne sont pas autorisés.

b) Le gabarit et l'implantation des constructions existantes sont à conserver lors de travaux de transformation ou lors d'une reconstruction.

Le gabarit à maintenir est constitué par le ou les bâtiments traditionnel(s), à savoir la maison d'habitation et/ou les communs. Les volumes secondaires atypiques ainsi que toutes les excroissances atypiques et n'ayant pas fait partie du bâtiment historique ne sont pas considérés comme gabarit à maintenir.

c) Par le terme « gabarit » on entend l'ensemble des dimensions principales propres à l'édifice, à savoir :

- » la longueur au front de rue,
- » la profondeur,
- » la hauteur à la corniche,
- » la hauteur au faîte,
- » la pente et la forme de la toiture.

d) La construction d'annexes et d'extensions respectant les prescriptions relatives peut être autorisée sur les côtés postérieur et latéraux, sous condition qu'elles restent visibles comme ajouts tardifs, adoptent un langage architectural contemporain et soient en harmonie avec le gabarit à conserver.

Art. 2 PAP QE - « Cité Léon Weirich » et « Cité Dr Welter »

Pour les PAP QE « Cité Léon Weirich » et « Cité Dr Welter », tels que délimités sur le plan de repérage, les prescriptions urbanistiques sont déterminées par le présent article. Par PAP QE, un plan de quartier renseigne sur les interventions admises.

Les prescriptions du présent article priment sur toutes autres prescriptions de la partie écrite des PAP QE.

2.1 Bâtiments à conserver

a) La démolition d'un « bâtiment à conserver », tel qu'indiqué sur un plan de quartier, est interdite ; sauf si des faits inhérents à la sécurité, dûment justifiés et établis, imposent une démolition. Le gabarit et l'implantation des constructions existantes sont à conserver lors de travaux de transformation ou à reprendre lors d'une reconstruction.

b) Les parties des bâtiments existants qui ne portent pas l'indication de « bâtiment à conserver » sur les plans de quartier peuvent être démolis, transformés ou modifiés ; sous condition que ces travaux soient conformes aux prescriptions du présent article.

Les constructions et bâtiments existants dûment autorisés et contraires aux dispositions du présent article peuvent être maintenus ; les modifications, transformations, reconstructions ou changements d'affectation sont interdits, à l'exception des travaux d'entretien.

c) Toute transformation ou modification d'un « bâtiment à conserver » qui peut nuire à la valeur historique, artistique ou esthétique du bâtiment est interdite. L'altération du gabarit ou de l'aspect architectural est interdite, à l'exception de travaux destinés à rétablir l'état d'origine du bâtiment ou des éléments architecturaux caractéristiques de l'ensemble.

d) Toute intervention sur un « bâtiment à conserver » doit veiller à la conservation et la mise en valeur des composantes architecturales d'origine existantes du bâtiment.

À l'extérieur du bâtiment, les composantes architecturales existantes à conserver sont :

- » le rythme entre surfaces pleines et vides,
- » les formes et éléments de toiture,
- » les dimensions, formes et position des baies,
- » les murs et clôtures d'enceintes,
- » les modénatures (corniches, encadrements, bancs de fenêtre, socles, etc.),
- » les éléments de décoration qui caractérisent ledit bâtiment,
- » les matériaux utilisés traditionnellement,
- » les revêtements et teintes traditionnels pour façade et toiture.

Ne sont pas considérées en tant que composantes architecturales existantes à conserver :

- » les volumes secondaires atypiques,
- » les excroissances atypiques,
- » les teintes et matériaux atypiques.

e) En cas de divergence entre l'inscription d'un « bâtiment à conserver » sur le plan de quartier et l'implantation réelle, le bâtiment existant fait foi.

2.2 Extensions

a) Des extensions aux « bâtiments à conserver » sont autorisables sur les surfaces indiquées à cette fin sur les plans de quartier « Cité Léon Weirich » et « Cité Dr Welter ».

On distingue trois types d'extensions :

- » type « A »,
- » type « B », et
- » type « C ».

b) Les extensions visées par le présent article ne peuvent en aucun cas servir pour accueillir les emplacements de stationnement pour voitures.

2.2.1 Implantation

a) L'extension à un « bâtiment à conserver » doit être implantée à l'intérieur de la fenêtre d'implantation schématique, indiquée à titre indicative sur le plan de quartier par une ligne discontinue rouge. La surimpression d'une lettre encerclée « A » ou « B » ou « C » détermine le type d'extension autorisé.

b) Les « côtes réglementaires » indiquées sur le plan de quartier déterminent l'implantation maximale réelle d'une extension. Elles sont mesurées par rapport à la limite de la parcelle ou par rapport à la limite de la façade d'un « bâtiment à conserver ».

L'implantation maximale réelle est à déterminer en fonction des « côtes réglementaires », minimales et / ou maximales reprises dans le plan de quartier, par :

- » une profondeur et /ou une largeur fixe mesurée à partir de la limite de la façade d'un bâtiment à conserver et / ou
- » une profondeur fixe mesurée par rapport à la façade avant d'un bâtiment à conserver et / ou
- » un décrochage par rapport à la limite arrière du bâtiment à conserver existant et / ou
- » un recul fixe mesuré à partir de la limite de la parcelle.

c) L'implantation maximale réelle d'une extension est à déterminer sur les plans à l'appui de la demande d'autorisation de construire sur base d'un levé topographique de la situation existante et d'un mesurage cadastral de la parcelle concernée. Les « implantations schématiques » sur les plans de quartiers ne sont fournies qu'à titre indicatif. Seule l'implantation maximale réelle, déterminée selon les dispositions du présent article, fait foi.

d) Des dérogations d'au maximum 0,50 mètre peuvent être accordées afin de permettre un raccord harmonieux d'une extension à un « bâtiment à conserver » ou à une extension préexistante dans le cadre d'une remise en état d'origine d'un bâtiment et sous condition de ne pas nuire au caractère typique de l'ensemble de l'îlot.

2.2.2 Gabarit

a) Une extension de type « A » a :

- » 1 niveau plein au maximum,
- » une hauteur totale maximale de 3,00 mètres, et
- » une toiture plate.

b) Une extension de type « B » a :

- » 1 niveau plein au maximum,
- » une hauteur totale maximale à 0,50 mètre en dessous du faite de la remise existante,
- » la hauteur à la corniche doit s'adapter à la hauteur à la corniche de la remise existante directement adjacente ; s'il est impossible d'avoir une hauteur libre sous plafond de 2,50 mètres, la hauteur à la corniche peut être adaptée, sous respect des spécificités du quartier,
- » une toiture à une pente unique orientée vers le jardin. Le faite de la nouvelle toiture doit se raccorder harmonieusement au pan de la façade arrière du « bâtiment à conserver ».

c) Une extension de type « C » a :

- » 1 niveau plein au maximum,
- » une toiture plate aménagée en toit-terrasse au niveau du rez de jardin.

d) Les hauteurs sont à mesurer par rapport au terrain existant.

2.3 Dépendances

a) Des dépendances sont uniquement autorisées sur les surfaces indiquées à cette fin sur les plans de quartier « Cité Léon Weirich » et « Cité Dr Welter ».

On distingue trois types de dépendances :

- » type « a », jumelées
- » type « b », isolée et
- » type « c ».

b) Les dépendances visées par le présent article ne peuvent en aucun cas servir à l'habitation, à l'exercice d'une activité professionnelle ou pour accueillir les emplacements de stationnement.

c) Seules les dépendances de type « c » peuvent accueillir des emplacements de stationnement pour voitures sous forme de garage ou de car-port.

d) L'aménagement d'emplacements de stationnement pour véhicules dans une dépendance de type « c » est uniquement autorisé si la parcelle en question ne dispose pas d'emplacements de stationnement pour véhicules.

2.3.1 Implantation

a) La dépendance doit être implantée à l'intérieur de la fenêtre d'implantation schématique reprise à titre indicative dans les plans de quartier par une ligne discontinue bleue. La surimpression d'une lettre encerclée « a », « b » ou « c » détermine le type de dépendance autorisé.

L'implantation d'une dépendance sur les limites arrière et latérale est obligatoire.

b) Les « côtes réglementaires » indiquées sur les plans de quartier déterminent l'implantation maximale d'une dépendance. Elles sont mesurées par rapport à la limite de la parcelle ou par rapport à la limite de la façade d'un « bâtiment à conserver ».

L'implantation maximale réelle est à déterminer en fonction des « côtes réglementaires », minimales et/ou maximales reprises dans le plan de quartier, par :

- » une profondeur et /ou une largeur fixe mesurée à partir de la limite de la parcelle et / ou
- » un recul fixe mesuré à partir de la limite de la parcelle.

c) L'implantation maximale d'une dépendance est à déterminer sur les plans à l'appui de la demande d'autorisation de construire sur base d'un levé topographique de la situation existante et d'un mesurage cadastral de la parcelle concernée. Les « implantations schématiques » sur les plans de quartiers ne sont fournies qu'à titre indicatif. Seule l'implantation maximale réelle, déterminée selon les dispositions du présent article, fait foi.

d) Par dérogation au point a) :

- » une partie d'une dépendance peut être implantée à l'extérieur de la fenêtre d'implantation schématique reprise à titre indicative dans les plans de quartier par une ligne discontinue bleue pour favoriser des constructions rectangulaires ou carrés,
- » l'implantation d'une dépendance sur les limites arrière et latérale n'est pas obligatoire pour les parcelles qui ne sont pas rectangulaires, toutefois la dépendance doit être implantée la plus proche possible de ces limites.

2.3.2 Gabarit

a) Une dépendance de type « a » ou « b » a :

- » une hauteur à la corniche maximale de 2,00 mètres,
- » une hauteur totale maximale de 3,00 mètres, et
- » une toiture légèrement inclinée avec le faite parallèle à la limite de parcelle mitoyenne sur laquelle il est implanté.

b) Une dépendance de type « c » a :

- » une hauteur totale maximale de 2,50 mètres, et
- » une toiture plate ou à un ou deux versants.

c) Les hauteurs sont à mesurer par rapport au terrain existant.

2.4 Couleurs et matériaux des constructions

2.4.1 Façades

a) Les façades sont à réaliser en enduit minéral d'une granulométrie d'au moins 3,00 mm et de teinte S0804-Y30R ou équivalente selon le nuancier « Natural Colour System » (NCS).

b) L'utilisation de matériaux présentant un coloris et / ou une structure différente de l'enduit minéral n'est admise que comme élément de structure de petites dimensions en relation avec le socle ou les ouvertures (p.ex. encadrements). Par façade, ces matériaux peuvent couvrir au maximum 20 % (vingt pour-cent) de surface visible.

Par dérogation au point b), ces matériaux peuvent couvrir plus que 20 % (vingt pour-cent) de surface visible pour rétablir une situation d'origine, sous respect des spécificités du quartier.

c) Tout élément de façade, élément de structure compris, brillant (métaux, verre, plastique, carrelage) et de couleur vive est interdit. Le montage de panneaux solaires en façade est interdit.

d) Par dérogation au point a) les façades des extensions réalisées conformément à l'article 2.2 peuvent être conçues en bois ou en verre.

2.4.2 Toitures

a) Les toitures à deux versants des « bâtiments à conserver » sont à couvrir par des revêtements en ardoise ou similaire, de teinte noire ou grise.

b) Le choix de matériaux de couverture des toitures plates ou à pente unique, avec une pente maximale de 3°, est libre.

2.4.3 Panneaux solaires

a) Les panneaux solaires installés sur un versant incliné d'une toiture doivent être intégrés dans le versant de la toiture.

b) Les panneaux solaires doivent être de couleur foncée et sans éléments métalliques scintillants.

c) Les panneaux solaires installés sur le ou les versant(s) de la façade principale, doivent être intégrés au versant de la toiture et former un ensemble harmonieux quant au type, à la forme et à l'épaisseur.

d) L'installation de panneaux solaires est interdite sur les toitures des extensions en vertu de l'article 2.2 respectivement des dépendances en vertu de l'article 2.3.

2.5 Espaces libres

2.5.1 Aménagement extérieur

a) Les espaces libres sont à aménager en vertu de l'[Art. 42](#)~~Art. 41~~.

b) En dehors des accès carrossables et piétons conformes et dûment autorisés, les espaces libres entre les alignements de façade sur rue et les alignements de la voirie doivent être clôturés par des socles ou des murets d'une hauteur minimale de 0,30 mètre et maximale de 0,60 mètre. Les clôtures et éléments similaires sont interdits.

Il y est interdit d'y aménager des espaces pouvant être utilisés pour le stationnement de véhicules.

Les murets sont en béton délavé apparent ou réalisés selon les dispositions de l'article 2.4.1 a).

Une dérogation peut être accordée par rapport aux hauteurs et à l'aspect des murets, afin de rétablir des situations d'origine et sous respect des spécificités du quartier.

c) Les hauteurs maximales sont mesurées à partir du terrain présentant le niveau le plus élevé.

2.5.2 Travaux de déblai et remblai

Le terrain existant est à maintenir.

2.6 Prescriptions spécifiques

2.6.1 Parcellaire

Le parcellaire existant est à maintenir. Les lotissements de terrains en vue de répartir ou de regrouper une ou plusieurs parcelles selon l'[Art. 28](#)~~Art. 27~~ ne sont pas autorisés.

2.6.2 Liaisons piétonnes

a) Les liaisons piétonnes, tel qu'indiquées sur le plan de quartier, constituent des liaisons exclusivement piétonnes à maintenir respectivement à développer sur la parcelle désignée à cette fin.

b) Ces chemins piétons doivent être librement accessibles au public pendant la journée et facilement accessibles depuis le domaine public. Les chemins peuvent être intégrés dans un bâtiment, c'est-à-dire la surface occupée par le chemin au rez-de-chaussée peut être couverte par une construction sur les niveaux supérieurs.

c) Les portails existants sont à maintenir sauf s'il s'agit d'excroissance atypiques.

d) Toute construction destinée à rendre inaccessible les liaisons piétonnes est interdite.

2.6.3 Liaisons carrossables

- a) Les liaisons carrossables, tel qu'indiquées sur le plan de quartier, constituent des accès voitures pour garages à maintenir respectivement à développer sur la parcelle désignée à cette fin.
- b) Ces chemins doivent être librement accessibles au public pendant la journée et facilement accessibles depuis le domaine public. Les chemins peuvent être intégrés dans un bâtiment, c'est-à-dire la surface occupée par le chemin au rez-de-chaussée peut être couverte par une construction sur les niveaux supérieurs respectivement en sous-sol.
- c) Les portails existants sont à maintenir.

2.6.4 Aire de jeux

Les espaces destinées à l'aménagement d'aires de jeux, telles qu'indiquées sur le plan de quartier, peuvent accueillir des aménagements ainsi que des remblais ou déblais de terrains de petite envergure, destinée à la mise en place d'une aire de jeux pour le quartier.

2.6.5 Equipements techniques

Dans le cas d'une reconstruction ou de travaux majeurs, les équipements techniques doivent être conçus de manière à s'intégrer harmonieusement dans le quartier.

Art. 3 PAP QE - Zone d'habitation 2 [HAB-2]

3.1 Affectation

a) Le PAP QE « Zone d'habitation 2 » est exclusivement réservé aux affectations suivantes, sous réserve des prescriptions de l'~~Art. 35~~~~Art. 34~~ et pour autant que leur nature, leur aspect, leur volume, leur importance et leur émission soient compatibles avec la sécurité, la salubrité, la commodité et la tranquillité d'un quartier d'habitation :

- » les maisons uni-, bi- et plurifamiliales ;
- » le commerce de proximité et l'artisanat, avec une surface de vente limitée à 500 m² par immeuble bâti ;
- » les services administratifs ou professionnels, dont la surface se limite à un tiers de la surface construite brute par immeuble bâti ;
- » les crèches et établissements similaires ;
- » les hôtels, restaurants et débits à boissons ;

Au moins deux tiers de la surface construite brute est à réserver à l'habitation.

b) Y sont notamment interdits les stations de service.

c) Les dispositions de l'~~Art. 35~~~~Art. 34~~ sont d'application.

3.1.1 Subdivision du PAP QE [HAB-2]

Le PAP QE « Zone d'habitation 2 » [HAB-2] est subdivisé comme suit :

[HAB-2]	=	zone d'habitation 2 ;
[HAB-2•E]	=	zone d'habitation 2, ensembles spécifiques ;
[HAB-2•PAP]	=	zone d'habitation 2 PAP approuvé, secteurs dont les prescriptions proviennent d'un plan d'aménagement particulier dûment approuvé par le Ministre de l'Intérieur et qui est maintenu.

Les différentes subdivisions sont indiquées sur le plan de repérage des PAP QE.

3.2 Implantation

La construction doit être implantée à l'intérieur du gabarit théorique, établi selon les dispositions de l'Art. 47 La façade avant, orientée vers la rue desservant, est à considérer comme alignement déterminant. Les autres alignements de façade sont à déterminer conformément au présent règlement.

3.2.1 Surface constructible

Le coefficient d'occupation du sol (COS) maximal est de 0,65. Pour les terrains situés à l'angle de deux rues, le COS maximal est de 0,75.

3.2.2 Alignement avant

a) L'implantation des constructions sur l'alignement de façade existant est obligatoire. Une nouvelle construction sur un terrain ne présentant pas d'alignement existant doit reprendre l'alignement de la ou des construction(s) voisine(s).

b) Si aucun alignement n'est existant, le recul avant est de 6,00 mètres. Par dérogation, ce dernier peut être adapté jusqu'à la moyenne des reculs avant des bâtiments existants directement adjacents, sous respect des spécificités du quartier.

c) Afin de garantir l'assainissement énergétique des constructions existantes, une dérogation concernant l'alignement avant d'au maximum 0,10 mètre peut être accordée, sauf pour les façades protégées et les constructions où les deux façades voisines sont protégées. Aucune dérogation ne peut être accordée si la couche isolante empiète sur le domaine public.

3.2.3 Recul latéral

a) Le recul latéral minimal des bâtiments (véranda, terrasse couverte ou constructions similaires comprises) est de 2,50 mètres. Si un bâtiment sur un terrain attenant n'accuse aucun recul latéral, l'implantation sur la limite de la parcelle est obligatoire. Un garage, car-port, dépendance ou construction similaire n'est pas à considérer comme bâtiment dans le sens du présent article.

b) La distance minimale entre deux bâtiments non accolés est de 5,00 mètres.

3.2.4 Recul arrière

Le recul arrière minimal des constructions est de 2,50 mètres. Il peut être réduit à 0,00 mètre pour les terrains situés à l'angle de deux rues et présentant une profondeur inférieure à 15,00 mètres, sans que la surface d'emprise au sol résultante ne soit supérieure à 225,00 m².

3.3 Gabarit

3.3.1 Nombre de niveaux

a) Les bâtiments ont au maximum trois niveaux pleins, y compris le rez-de-chaussée.

b) Sous réserve du respect des prescriptions de l'Art. ~~37.136-1~~ d), des niveaux habitables supplémentaires peuvent être aménagés sous la toiture ou en tant qu'étage en retrait. Un grenier non aménageable au-dessus des combles est autorisé.

c) Des niveaux en sous-sol supplémentaires peuvent être aménagés. Ces niveaux ne peuvent pas être utilisés pour l'habitat, à l'exception des pièces en façade postérieure donnant sur le rez-de-jardin et hors-sol attenant.

3.3.2 Hauteur

a) La hauteur à la corniche ou à l'acrotère doit s'adapter aux constructions directement adjacentes, sans dépasser une hauteur à la corniche ou à l'acrotère de 11,00 mètres.

Si les constructions directement adjacentes présentent une hauteur à la corniche ou à l'acrotère inférieure à 11,00 mètres, la hauteur du bâtiment peut être augmentée à 10,00 mètres.

Si les deux constructions sur les terrains avoisinants représentent des hauteurs à la corniche ou à l'acrotère différentes, la construction peut s'adapter à la hauteur la plus élevée, sans dépasser la hauteur maximale de 11,00 mètres.

b) La hauteur au faîte maximale est définie en fonction des dispositions de l'Art. ~~37Art. 36~~.

c) La hauteur des dépendances est définie dans le Chapitre 3.

3.3.3 Profondeur

a) La profondeur maximale est de 12,00 mètres, sous condition de respecter le COS maximal.

b) Si les bâtiments existants sur les terrains directement avoisinants présentent une profondeur supérieure à la profondeur maximale, celle-ci peut être augmentée jusqu'à la moyenne des profondeurs des bâtiments directement adjacents, sans toutefois dépasser une profondeur de 15,00 mètres et sous condition de respecter le COS maximal. La profondeur maximale est déterminée séparément pour chaque niveau, en prenant en compte la profondeur des bâtiments adjacents à la hauteur du niveau en question.

3.4 Prescriptions pour les ensembles spécifiques [HAB-2•E]

Pour les ensembles spécifiques [HAB-2•E] tels que délimités sur le plan de repérage, les prescriptions urbanistiques sont précisées par le présent article. Les prescriptions du présent article priment sur toutes autres prescriptions de la partie écrite des PAP QE.

a) Le parcellaire existant est à maintenir. Les lotissements de terrains en vue de diviser ou de regrouper une ou plusieurs parcelles selon l'[Art. 28](#)~~Art. 27~~ ne sont pas autorisés.

b) Le gabarit et l'implantation des constructions existantes sont à conserver lors de travaux de transformation ou lors d'une reconstruction.

Le gabarit à maintenir est constitué par le ou les bâtiments traditionnel(s), à savoir la maison d'habitation et/ou les communs. Les volumes secondaires atypiques ainsi que toutes les excroissances atypiques et n'ayant pas fait partie du bâtiment historique ne sont pas considérés comme gabarit à maintenir.

c) Par le terme « gabarit » on entend l'ensemble des dimensions principales propres à l'édifice, à savoir :

- » la longueur au front de rue,
- » la profondeur,
- » la hauteur à la corniche,
- » la hauteur au faîte,
- » la pente et la forme de la toiture.

d) La construction d'annexes et d'extensions respectant les prescriptions relatives peut être autorisée sur les côtés postérieur et latéraux, sous condition qu'elles restent visibles comme ajouts tardifs, adoptent un langage architectural contemporain et soient en harmonie avec le gabarit à conserver.

Art. 4 PAP QE - Zone mixte urbaine centrale [MIX-c]

4.1 Affectation

Le PAP QE « Zone mixte urbaine centrale » est exclusivement réservé aux affectations visant à renforcer la centralité du quartier Belval.

4.1.1 Subdivision du PAP QE [MIX-c]

Afin de définir les autres affectations admises, le PAP QE « Zone mixte urbaine centrale » [MIX-c] est subdivisé comme suit :

[MIX-c•PAP] = zone mixte urbaine centrale PAP approuvé, secteurs dont les prescriptions proviennent d'un plan d'aménagement particulier dûment approuvé par le Ministre de l'Intérieur et qui est maintenu.

Les différentes subdivisions sont indiquées sur le plan de repérage des PAP QE et détaillées par la suite.

Art. 5 PAP QE - Zone mixte urbaine [MIX-u]

5.1 Affectation

a) Le PAP QE « Zone mixte urbaine » est exclusivement réservé aux affectations suivantes, sous réserve des prescriptions de l'~~Art. 35~~[Art. 34](#) :

- » les maisons uni-, bi- et plurifamiliales ;
- » les activités artisanales et de commerce, avec une surface de vente limitée à 4.000 m² par immeuble bâti ;
- » les services administratifs ou professionnels, dont la surface construite brute est limitée à 4.500 m² par immeuble bâti ;
- » les crèches et établissements similaires ;
- » les hôtels, restaurants et débits à boissons ;
- » les chambres meublées, appart-hôtels et établissements similaires.

b) Y sont interdits les stations de service pour véhicules, garages de réparation et postes de carburant.

c) Les dispositions de l'~~Art. 35~~[Art. 34](#) sont d'application.

5.1.1 Subdivision du PAP QE [MIX-u]

Afin de définir les autres affectations admises, le PAP QE « Zone mixte urbaine » [MIX-u] est subdivisé comme suit :

[MIX-u]	=	zone mixte urbaine ;
[MIX-u•C]	=	zone mixte urbaine commerciale et artisanale ;
[MIX-u•PAP]	=	zone mixte urbaine PAP approuvé, secteurs dont les prescriptions proviennent d'un plan d'aménagement particulier dûment approuvé par le Ministre de l'Intérieur et qui est maintenu.

Les différentes subdivisions sont indiquées sur le plan de repérage des PAP QE et détaillées par la suite.

a) Zone mixte urbaine [MIX-u]

a.1) Au moins deux tiers de la surface construite brute est à réserver à l'habitation. Les activités artisanales, de commerce ou de services administratifs ou professionnels sont admises sur un niveau au maximum.

a.2) Le recul arrière est à aménager en tant qu'espace vert, jardin ou aire de jeux. Toute construction y est interdite à l'exception des dépendances selon les dispositions de l'article ~~43.242-2~~[43.242-2](#). Les prescriptions concernant l'espace vert de l'~~Art. 42~~[Art. 41](#) sont à respecter.

a.3) Les espaces verts et les plantations existants dans le Secteur « Al Esch & Brill » doivent être conservés. Si la conservation des plantations n'est pas possible, celles-ci doivent être remplacées par des espèces similaires.

b) Zone mixte urbaine commerciale et artisanale [MIX-u•C]

b.1) Au moins un tiers de la surface construite brute est à réserver à l'habitation. Le rez-de-chaussée des constructions est réservé à des activités artisanales, de commerce ou de services administratifs ou professionnels.

Dans le **Secteur « Al Esch & Brill »**, le rez-de-chaussée des immeubles de la rue de l'Alzette situés entre la place de l'Hôtel de Ville et la place de la Résistance et de la rue du Brill situés entre la place de la Résistance et le boulevard J.F Kennedy est réservé à des activités accessibles et ouvertes au public pendant les jours et heures normales d'ouverture des commerces respectivement de restaurants et débits de boissons.

Toute affectation existante au rez de chaussée d'un immeuble doit être maintenue respectivement remplacée par une activité correspondante aux prescriptions de l'alinéa précédent, aucun changement d'affectation pour la réalisation d'une affectation tel qu'un laboratoire d'analyse médicale, banques, bureaux du secteur tertiaire, un cabinet d'assurance ou d'expertise comptable, n'est autorisé au niveau du rez-de-chaussée. Une dérogation peut être accordée pour un usage temporaire sans changement d'affectation permanent du local en question.

b.2) En application de l'article 5.3.3 d), le rez-de-chaussée peut être utilisé par les fonctions principales et annexes des activités artisanales et de commerces sur toute la profondeur de la parcelle. Des activités incommodes au voisinage par des émissions nocives ou incommodes y sont interdites. Les terrasses accessibles au public sont prohibées sur le côté arrière des bâtiments et dans les cours intérieures.

La partie du rez-de-chaussée qui dépasse la profondeur maximale selon l'article 5.3.3 d) doit répondre aux critères suivants :

- » un niveau plein au maximum (y inclus le rez-de-chaussée) ;
- » la hauteur maximale totale est de 5,00 mètres ;
- » la toiture doit être couverte d'une verdure extensive ou être aménagée en tant que toit-terrasse privé non accessible au public.

Dans le cas de l'aménagement d'un toit-terrasse, la partie accessible doit respecter un recul de 2,50 mètres par rapport à la propriété voisine. Un toit-terrasse doit être agrémenté selon les dispositions de l'[Art. 42](#)~~Art. 41~~.

c) Zone mixte urbaine PAP approuvée [MIX-u•PAP]

Secteurs dont les prescriptions proviennent d'un plan d'aménagement particulier dûment approuvé par le Ministre de l'Intérieur et qui est maintenu.

5.2 Implantation

La construction doit être implantée à l'intérieur du gabarit théorique, établi selon les dispositions de l'[Art. 51](#)~~Art. 50~~. La façade avant, orientée vers la rue desservante, est à considérer comme alignement déterminant. Les autres alignements de façade sont à déterminer conformément au présent règlement.

5.2.1 Surface constructible

a) Le coefficient d'occupation du sol (COS) maximal est de 0,65. Pour les terrains situés à l'angle de deux rues, le COS maximal est de 0,75.

b) Dans le **Secteur « Al Esch & Brill »** le COS maximal est de 0,75. Pour les terrains situés à l'angle de deux rues, le COS maximal est de 0,80.

Dans le **Secteur « Al Esch & Brill »** pour les terrains présentant une profondeur inférieure à 15,00 mètres, le COS maximal est de 0,85.

c) Par dérogation aux points a) et b), le COS maximal sur les terrains situés à l'angle de deux rues peut être dépassé, sans que la surface d'emprise au sol ne soit supérieure à 225,00 m² et sous réserve du respect des reculs minimaux.

d) Dans la zone mixte urbaine commerciale et artisanale [**MIX-u•C**] le COS maximal est de 1,00.

5.2.2 Alignement avant

a) L'implantation des constructions sur l'alignement de façade existant est obligatoire.

Si aucun alignement n'est existant, le recul avant est de 6,00 mètres. Ce dernier peut être adapté jusqu'à la moyenne des reculs avant des bâtiments existants directement adjacents, sous respect des spécificités du quartier.

b) Afin de garantir l'assainissement énergétique des constructions existantes, une dérogation concernant l'alignement avant d'au maximum 0,10 mètre peut être accordée, sauf pour les façades protégées et les constructions où les deux façades voisines sont protégées. Aucune dérogation ne peut être accordée si la couche isolante empiète sur le domaine public.

5.2.3 Recul latéral

a) Le recul latéral minimal des constructions (véranda, terrasse couverte ou constructions similaires comprises) est de 2,50 mètres. Si un bâtiment sur un terrain attenant n'accuse aucun recul latéral, l'implantation sur la limite de la parcelle est obligatoire. Un garage, car-port, dépendance ou construction similaire n'est pas à considérer comme bâtiment dans le sens du présent article.

b) La distance minimale entre deux bâtiments non accolés est de 5,00 mètres.

5.2.4 Recul arrière

Le recul arrière minimal des constructions est de 2,50 mètres. Il peut être réduit à 0,00 mètre pour les terrains situés à l'angle de deux rues et présentant une profondeur inférieure à 15,00 mètres, sans que la surface d'emprise au sol résultante ne soit supérieure à 225,00 m².

5.3 Gabarit

5.3.1 Nombre de niveaux

a) Les bâtiments ont au maximum quatre niveaux pleins, y compris le rez-de-chaussée.

Dans le **Secteur « Al Esch & Brill »**, le nombre de niveaux pleins maximum autorisés est repris sur le plan de quartier dans un encadré. Le nombre maximal de niveaux pleins autorisé s'applique à toutes les parcelles superposées par une ligne noire continue. Le nombre maximal de niveaux par bâtiment est défini comme suit :

[II]	=	deux niveaux pleins, y compris le rez-de-chaussée ;
[III]	=	trois niveaux pleins, y compris le rez-de-chaussée ;
[IV]	=	quatre niveaux pleins, y compris le rez-de-chaussée ;
[V]	=	cinq niveaux pleins, y compris le rez-de-chaussée ;
[VI]	=	six niveaux pleins, y compris le rez-de-chaussée ;
[VII]	=	sept niveaux pleins, y compris le rez-de-chaussée.

b) Sous réserve du respect des prescriptions de l'Art. ~~37.136.4~~ d), des niveaux habitables supplémentaires peuvent être aménagés sous la toiture ou en tant qu'étage en retrait. Un grenier non aménageable au-dessus des combles est autorisé.

c) Des niveaux en sous-sol supplémentaires peuvent être aménagés. Ces niveaux ne peuvent pas être utilisés pour l'habitat, à l'exception des pièces en façade postérieure donnant sur le rez-de-jardin et hors-sol attenant.

d) Dans le **Secteur « Al Esch & Brill »**, les dispositions relatives au nombre maximal de niveaux pleins par bâtiment ne sont pas applicables. Dans ce secteur, le nombre de niveaux pleins est tributaire de la hauteur maximale.

5.3.2 Hauteurs

a) La hauteur à la corniche ou à l'acrotère doit s'adapter aux constructions directement adjacentes, sans dépasser une hauteur à la corniche ou à l'acrotère de 14,00 mètres.

Si les constructions directement adjacentes présentent une hauteur à la corniche ou à l'acrotère inférieure à 14,00 mètres, la hauteur du bâtiment peut être augmentée à 13,00 mètres.

Si les deux constructions sur les terrains avoisinants représentent des hauteurs à la corniche ou à l'acrotère différentes, la construction peut s'adapter à la hauteur la plus élevée, sans dépasser la hauteur maximale de 14,00 mètres.

Dans le **Secteur « Al Esch & Brill »**, la hauteur maximale autorisée est reprise sur le plan de quartier dans un encadré indiquant le nombre maximal de niveaux pleins. La hauteur maximale autorisée s'applique à toutes les parcelles superposées par une ligne noire continue. La hauteur à la corniche respectivement à l'acrotère maximale est définie comme suit :

[II]	=	8,00 mètres ;
[III]	=	11,00 mètres ;
[IV]	=	14,00 mètres ;
[V]	=	17,00 mètres ;
[VI]	=	20,00 mètres ;
[VII]	=	23,00 mètres.

b) La hauteur au faîte maximale est définie en fonction des dispositions de l'[Art. 37](#)~~Art. 36~~.

c) La hauteur des dépendances est définie dans le Chapitre 3.

5.3.3 Profondeur

a) La profondeur maximale est de 12,00 mètres, sous condition de respecter le coefficient d'occupation du sol (COS) maximal.

b) Si les bâtiments existants sur les terrains directement avoisinants présentent une profondeur supérieure à la profondeur maximale, celle-ci peut être augmentée jusqu'à la moyenne des profondeurs des bâtiments existants directement adjacents, sans toutefois dépasser une profondeur de 15,00 mètres. La profondeur maximale est déterminée séparément pour chaque niveau, en prenant en compte la profondeur des bâtiments adjacents à la hauteur du niveau en question.

c) Au-delà de la profondeur maximale définie ci-dessus, seul sont admis les éléments architecturaux en saillie selon l'[Art. 39.2.238.2.2](#) et les dépendances selon l'[Art. 43.242.2](#).

d) Dans la **zone mixte urbaine commerciale et artisanale [MIX-u•C]**, le rez-de-chaussée peut couvrir toute la parcelle. La profondeur maximale définie par le présent article est d'application pour tous les niveaux hors-sols au-dessus du rez-de-chaussée.

5.4 Prescriptions spécifiques

Dans le **Secteur « Al Esch & Brill »** et sur les façades attenantes seuls des couleurs claires sont autorisées. Les teintes criardes et les contrastes violents sont prohibés.

Art. 6 PAP QE - Zone de bâtiments et d'équipements publics [BEP]

6.1 Affectation

a) Le PAP QE « Zone de bâtiments et d'équipements publics » est réservé aux constructions et aménagements d'utilité publique et destinés à satisfaire des besoins collectifs.

b) Afin de préciser les affectations autorisables, le PAP QE « zone de bâtiments et d'équipements publics » est subdivisé comme suit :

[BEP•a] = Complémentairement aux affectations autorisées sous le point a), y sont admis des logements de service ainsi que les logements situés dans les structures médicales ou paramédicales, les maisons de retraite, les internats, les logements pour étudiants, les logements locatifs sociaux et les logements destinés à l'accueil de demandeurs de protection internationale.

[BEP•b] = Complémentairement aux affectations autorisées sous le point a), y sont uniquement admis des logements de service. Toute autre forme de logement est interdite.

[BEP•c] = Y sont uniquement admis des ateliers thérapeutiques et des centres pédagogiques ainsi que des logements situés dans les internats ayant un lien direct avec les affectations pré-mentionnées. Toute autre forme de logement est interdite.

[BEP•PAP] = Zone de bâtiments et d'équipements publics PAP approuvé, secteurs dont les prescriptions proviennent d'un plan d'aménagement particulier dûment approuvé par le Ministre de l'Intérieur et qui est maintenu.

Les différentes subdivisions sont indiquées sur le plan de repérage des PAP QE.

6.2 Implantation

Les bâtiments peuvent être implantés sur les limites de parcelle et peuvent être accolés à des constructions existantes.

6.3 Gabarit

a) La hauteur à la corniche respectivement totale maximale est définie comme suit :

[BEP•a] = 20,00 mètres ;

[BEP•b] = 15,00 mètres ;

[BEP•c] = 15,00 mètres ;

Le bourgmestre peut autoriser une augmentation de la hauteur pour des constructions spéciales et des équipements techniques.

b) Le nombre de niveaux pleins est libre.

c) La profondeur maximale des bâtiments est libre.

d) La forme de la toiture est libre.

e) Les toitures peuvent être végétalisées.

Art. 7 PAP QE - Zone d'activités économiques communale type 1 [ECO-c1]

7.1 Affectation

a) Le PAP QE « Zone d'activités économiques communale - type 1 » est réservé aux activités à caractère artisanal ainsi qu'aux activités ayant un lien direct avec une exploitation artisanale. Y sont également admises les stations de contrôle technique pour véhicules et les activités de commerce de détail en relation directe avec les besoins de la zone concernée et des environs directs.

b) Complémentaire à l'activité principale, y sont admis :

- » un logement de service à l'usage du personnel par exploitation dont la présence permanente est nécessaire pour assurer la direction ou la surveillance d'une entreprise particulière ;
- » le commerce de détail, limité à 2.000 m² de surface de vente par immeuble bâti ;
- » les services administratifs ou professionnels ;
- » le stockage de marchandises ou de matériaux.

7.1.1 Subdivision du PAP QE [ECO-c1]

Afin de définir les autres affectations admises, le PAP QE « Zone d'activités économiques communale type 1 » [ECO-c1] est subdivisé comme suit :

[ECO-c1]	=	zone d'activités économiques communale type 1 ;
[ECO-c1•PAP]	=	zone d'activités économiques communale type 1 PAP approuvé, secteurs dont les prescriptions proviennent d'un plan d'aménagement particulier dûment approuvé par le Ministre de l'Intérieur et qui est maintenu.

Les différentes subdivisions sont indiquées sur le plan de repérage des PAP QE et détaillées par la suite.

7.2 Implantation

a) Le recul des constructions sur les limites de propriétés est supérieur ou égal à la moitié de leur hauteur avec un minimum de 6,00 mètres sur un alignement de voie publique et de 4,00 mètres sur les autres limites.

b) Les bâtiments peuvent être jumelés à des constructions sur le terrain voisin. Les bâtiments sur une même parcelle peuvent être accolés.

c) Le coefficient d'occupation du sol (COS) maximal est de 0,70.

d) Le coefficient de scellement (CSS) maximal est de 0,80. La partie de la surface qui ne peut pas être scellée ne peut pas être utilisée comme dépôt de matériaux ni pour l'aménagement d'emplacements de stationnement.

7.3 Gabarit

7.3.1 Profondeur

La profondeur maximale des bâtiments est définie par la surface résultante des marges de reculement sur les limites de propriété et du COS maximal.

7.3.2 Hauteur et nombre de niveaux

a) La hauteur maximale des bâtiments est définie en fonction des reculs sur les limites de propriétés. À cette fin, le recul est déterminé séparément pour chaque niveau, en prenant en compte la hauteur totale de la construction à un niveau donné ; selon les indications de l'[Art. 50](#)~~Art. 49~~.

b) Le nombre de niveaux pleins résultant de la hauteur maximale est libre.

7.3.3 Toitures

La forme de la toiture est libre. Les toitures à pente unique et les toitures plates peuvent être végétalisées.

7.4 Espaces libres et espaces verts

a) Les marges de reculement minimales doivent rester libres de toute construction et aménagement, à l'exception des chemins d'accès nécessaires. L'aménagement d'emplacements de stationnement à l'intérieur des marges de reculement est interdit.

b) Au minimum 20% de la superficie d'une parcelle doivent être réservés à l'aménagement d'un espace vert, dont la moitié est destinée à recevoir des plantations d'arbres à haute tige. Ces espaces verts ne peuvent pas servir à l'aménagement d'emplacements de stationnement ou de dépôt de matériaux.

c) Ne sont pas considérés en tant qu'espace vert dans le sens du présent article :

- » toute surface couverte par un revêtement de sol minéral, y inclus les jardins rocheux ;
- » les chemins et terrasses ;
- » les dalles de gazon.

Art. 8 PAP QE - Zone d'activités économiques communale type 2 [ECO-c2]

8.1 Affectation

a) Le PAP QE « Zone d'activités économiques communale - type 2 » est réservé aux établissements industriels et aux activités de production, d'assemblage et de transformation qui, de par leurs dimensions ou leur caractère, ne sont pas compatibles avec les zones d'activités économiques type 1.

b) Complémentairement à l'activité principale, y sont admis :

- » un logement de service à l'usage du personnel par exploitation dont la présence permanente est nécessaire pour assurer la direction ou la surveillance d'une entreprise particulière ;
- » les services administratifs ou professionnels ;
- » les stations essence en relation directe avec les besoins de l'activité principale ;
- » le stockage de marchandises ou de matériaux.

8.2 Implantation

a) Le recul des constructions sur les limites de propriétés est supérieur ou égal à la moitié de leur hauteur avec un minimum de 6,00 mètres sur un alignement de voie publique et de 4,00 mètres sur les autres limites.

b) Les bâtiments peuvent être jumelés à des constructions sur le terrain voisin. Les bâtiments sur une même parcelle peuvent être accolés.

8.3 Gabarit

8.3.1 Profondeur

La profondeur maximale des bâtiments est définie par la surface résultante des marges de reculement sur les limites de propriété et du COS maximal.

8.3.2 Hauteur et nombre de niveaux

a) La hauteur maximale des bâtiments est définie en fonction des reculs sur les limites de propriétés. À cette fin, le recul est déterminé séparément pour chaque niveau, en prenant en compte la hauteur totale de la construction à un niveau donné ; selon les indications de l'[Art. 50](#)~~Art. 49~~.

b) Le nombre de niveaux pleins est libre.

c) Par dérogation à l'article 8.3.2 a), la hauteur maximale des constructions peut être dépassée pour des constructions spéciales.

8.3.3 Toitures

La forme de la toiture est libre. Les toitures à pente unique et les toitures plates peuvent être végétalisées.

8.4 Espaces libres et espaces verts

a) Les marges de reculement minimales doivent rester libres de toute construction et aménagement, à l'exception des chemins d'accès nécessaires. L'aménagement d'emplacements de stationnement à l'intérieur des marges de reculement est interdit.

b) Au minimum 20% de la superficie d'une parcelle doivent être réservés à l'aménagement d'un espace vert, dont la moitié est destinée à recevoir des plantations d'arbres à haute tige. Ces espaces verts ne peuvent pas servir à l'aménagement d'emplacements de stationnement ou de dépôts de matériaux.

c) Ne sont pas considérés en tant qu'espace vert dans le sens du présent article :

- » toute surface couverte par un revêtement de sol minéral, y inclus les jardins rocheux ;
- » les chemins et terrasses ;
- » les dalles de gazon.

Art. 9 PAP QE - Zone d'activités économiques régionale [ECO-r]

9.1 Affectation

Le PAP QE « Zone d'activités économiques régionale » est exclusivement réservé aux activités industrielles légères, artisanales, de commerce de gros, de transport ou de logistique ainsi qu'aux activités scientifiques et de recherche.

9.1.1 Subdivision du PAP QE [ECO-r]

Afin de définir les autres affectations admises, le PAP QE « Zone d'activités économiques régionale » [ECO-r] est subdivisé comme suit :

[ECO-r•PAP] = zone d'activités économiques régionale PAP approuvé, secteurs dont les prescriptions proviennent d'un plan d'aménagement particulier dûment approuvé par le Ministre de l'Intérieur et qui est maintenu.

Les différentes subdivisions sont indiquées sur le plan de repérage des PAP QE et détaillées par la suite.

Art. 10 PAP QE - Zone d'activités économiques nationale [ECO-n]

10.1 Affectation

a) Le PAP QE « Zone d'activités économiques nationale » est réservé à l'aménagement d'infrastructures techniques dans le cadre de la viabilisation de la zone d'Activités économiques nationale « Ehlerange (Crassier) ». Y sont admis tous les constructions et aménagements en relation directe avec la destination de la zone.

b) Tous types de logement, y inclus les logements de service, sont interdits.

10.2 Implantation

Les constructions peuvent être implantées sur les limites de parcelle et peuvent être accolées à des constructions existantes.

10.3 Gabarit

10.3.1 Profondeur

La profondeur maximale des bâtiments est libre.

10.3.2 Hauteur et nombre de niveaux

Le nombre de niveaux et la hauteur sont tributaires des fonctions de la construction.

10.3.3 Toitures

La forme de la toiture est libre. Les toitures à pente unique et les toitures plates peuvent être végétalisées.

Art. 11 PAP QE - Zone de gares ferroviaires et routières [GARE]

11.1 Affectation

a) Le PAP QE « Zone de gares ferroviaires et routières » est réservé aux terrains libres et bâtis, destinés à recevoir des constructions et aménagements en relation avec les activités ferroviaires et routières.

b) Le PAP QE « Zone de gares ferroviaires et routières » [GARE] est subdivisé comme suit :

- [GARE]** = zone de gares ferroviaires et routières ;
- [GARE•PAP]** = zone de gares ferroviaires et routières PAP approuvé, secteurs dont les prescriptions proviennent d'un plan d'aménagement particulier dûment approuvé par le Ministre de l'Intérieur et qui est maintenu.

Les différentes subdivisions sont indiquées sur le plan de repérage des PAP QE.

c) Tous types de logement, y inclus les logements de service, sont interdits.

11.2 Implantation

Les bâtiments peuvent être implantés sur les limites de parcelle et peuvent être accolés à des constructions existantes.

11.3 Gabarit

a) La hauteur maximale totale des constructions est de 25,00 mètres.

Le bourgmestre peut autoriser une augmentation de la hauteur pour des constructions spéciales et des équipements techniques.

b) Le nombre de niveaux et la hauteur sont tributaires des fonctions de la construction.

c) La profondeur maximale des bâtiments est libre.

d) La forme de la toiture est libre.

e) Les toitures peuvent être végétalisées.

Art. 12 PAP QE - Zone de sports et de loisirs [REC]

12.1 Affectation

Le PAP QE « Zone de sports et de loisirs » est réservé aux équipements sportifs et leurs locaux connexes et aux équipements de loisirs tels que chalets de scouts. Y sont admis les restaurants et débits de boissons en relation directe avec les besoins de la zone concernée.

12.2 Implantation

Les bâtiments peuvent être implantés sur les limites de parcelle et peuvent être accolés à des constructions existantes.

12.3 Gabarit

a) La hauteur totale maximale des constructions est de 25,00 mètres.

Le bourgmestre peut autoriser une augmentation de la hauteur pour des constructions spéciales et des équipements techniques.

b) Le nombre de niveaux pleins est libre.

c) La profondeur maximale des bâtiments est libre.

d) La forme de la toiture est libre.

e) Les toitures peuvent être végétalisées.

Art. 13 PAP QE - Zone de sports et de loisirs « Terrain sportif » [REC_TS]

13.1 Affectation

a) Le PAP QE « Zone de sports et de loisirs ‘Terrain sportif’ » est réservé aux terrains et installations sportives avec leurs locaux connexes. Y peuvent être autorisés des restaurants et des débits de boissons, ainsi que des équipements légers de loisirs tels que place de jeux ou skate-park et semblables.

13.2 Implantation

Les bâtiments peuvent être implantés sur les limites de parcelle et peuvent être accolés à des constructions existantes.

13.3 Gabarit

a) La hauteur totale maximale des constructions est de 25,00 mètres.

Le bourgmestre peut autoriser une augmentation de la hauteur pour des constructions spéciales et des équipements techniques.

b) Le nombre de niveaux pleins est libre.

c) La profondeur maximale des bâtiments est libre.

d) La forme de la toiture est libre.

e) Les toitures peuvent être végétalisées.

Art. 14 PAP QE - Zone de sports et de loisirs « Hôtel » [REC_H]

14.1 Affectation

a) Le PAP QE « Zone de sports et de loisirs 'Hôtel' » est réservé aux équipements de séjours exclusivement et strictement destinés à l'habitation temporaire, aux fins de loisirs et de détente.

b) Complémentairement à l'activité principale, y sont admis :

- » un logement de service à l'usage du personnel par exploitation dont la présence permanente est nécessaire pour assurer la direction ou la surveillance de l'hôtel,
- » des restaurants et des débits de boissons.

14.2 Implantation

Les marges de reculement des bâtiments existants sont à maintenir. Une extension des bâtiments existants au-delà de l'implantation existante est interdite.

14.3 Gabarit

a) La hauteur des bâtiments existants est à maintenir.

b) Le nombre de niveaux pleins est libre.

c) La profondeur maximale des bâtiments est libre.

d) La forme de la toiture est libre.

e) Les toitures peuvent être végétalisées.

Art. 15 PAP QE - Zone de sports et de loisirs « Camping » [REC_C]

15.1 Affectation

a) Le PAP QE « Zone de sports et de loisirs ‘Camping’ » est réservé au maintien et au développement des infrastructures de camping et de tourisme sur le territoire de la commune.

Y sont admis des équipements et constructions de séjours exclusivement et strictement destinés à l’habitation temporaire, à fin touristiques et exploités en tant que tels.

b) Complémentairement à l’activité principale, y sont admis :

- » un bâtiment de réception,
- » des pavillons de services,
- » un logement de service à l’usage du personnel par exploitation dont la présence permanente est nécessaire pour assurer la direction ou la surveillance d’un camping,
- » des activités de commerce dont la surface de vente est limitée à 150,00 m² par immeuble bâti,
- » des restaurants et des débits de boissons,
- » ainsi que les espaces libres correspondant aux affectations susmentionnées, sans pour autant déranger le voisinage.

15.2 Implantation

La construction de nouveaux bâtiments est uniquement admise à proximité des bâtiments existants, c’est à dire que la distance maximale entre deux bâtiments est de 30,00 mètres.

15.2.1 Marges de reculement

Les reculs entre les bâtiments visés par l’Art. 15.1 b) et les limites latérales et postérieures sont d’au moins 3,00 mètres. Les bâtiments peuvent être accolés à des constructions existantes.

Les constructions sur une même parcelle sont accolées ou ont un recul par rapport aux autres constructions d’au moins 3,00 mètres.

15.3 Gabarit

a) La hauteur totale maximale des constructions est de 8,00 mètres.

Le bourgmestre peut autoriser une augmentation de la hauteur pour des constructions spéciales et des équipements techniques.

b) Le nombre de niveaux pleins est libre.

c) La profondeur maximale des bâtiments est libre.

d) La forme de la toiture est libre.

e) Les toitures peuvent être végétalisées.

15.4 Prescriptions spécifiques

La construction de cabanes perchées dans les arbres destinés à des fins touristiques est admise et celles-ci ne sont pas soumises aux prescriptions dimensionnelles définies dans le présent article. L’implantation et le gabarit de ces cabanes est tributaire de leur fonction.

Art. 16 PAP QE - Zone de sports et de loisirs « Parc Animalier » [REC_PA]

16.1 Affectation

a) Le PAP QE « Zone des sports et de loisirs 'Parc Animalier' » est réservé aux équipements de soin et d'entretien nécessaire pour le bien-être des animaux, pour des activités récréatives, touristiques et pédagogiques à l'exclusion de tout équipement de séjour. Y sont également admis les restaurants et débits de boissons ainsi que les aires de jeux.

b) L'habitation permanente et temporaire y est interdite, à l'exception d'un logement de service à l'usage du personnel par équipement dont la présence permanente est nécessaire pour assurer la direction ou la surveillance.

Par dérogation à ce qui précède, les chambres destinées à la location pour séjour temporaire existantes peuvent être maintenues et transformées.

16.2 Implantation

Les bâtiments peuvent être implantés sur les limites de parcelle et peuvent être accolés à des constructions existantes.

16.3 Gabarit

a) La hauteur totale maximale des constructions est de 8,00 mètres.

Le bourgmestre peut autoriser une augmentation de la hauteur pour des constructions spéciales et des équipements techniques.

b) Le nombre de niveaux pleins est libre.

c) La profondeur maximale des bâtiments est libre.

d) La forme de la toiture est libre.

e) Les toitures peuvent être végétalisées.

Art. 17 PAP QE - Zone de sports et de loisirs « Scouts » [REC_S]

17.1 Affectation

a) Le PAP QE « Zone de sports et de loisirs ‘Scouts’ » est réservé aux équipements et constructions nécessaires pour l’encadrement des jeunes au sein du scoutisme. L’hébergement temporaire est admis dans le bâtiment principal ainsi qu’en plein air sous toile sur le terrain.

b) Complémentairement à l’activité principale, y sont admis des locaux pour entreposer du matériel.

17.2 Implantation

Les bâtiments peuvent être implantés sur les limites de parcelle et peuvent être accolés à des constructions existantes.

17.3 Gabarit

a) La hauteur maximale à la corniche des constructions est de 8,00 mètres.

Le bourgmestre peut autoriser une augmentation de la hauteur pour des constructions spéciales et des équipements techniques.

b) Le nombre de niveaux pleins est libre.

c) La profondeur maximale des bâtiments est libre.

d) La forme de la toiture est libre.

e) Les toitures peuvent être végétalisées.

Art. 18 PAP-QE Zone de sports et de loisirs « parc » [REC-Parc]

18.1 Affectation

a) Le PAP QE « Zone de sports et de loisirs « parc » est réservée à l'aménagement d'îlots de verdure, de parcs publics et de plans d'eau stagnante ainsi qu'à la mise en valeur et à l'intégration des cours d'eau existants, tels que ruisseaux, fossés ou écoulements naturels ou renaturés, y compris leurs berges et zones de transition écologiques.

Elle comprend également les installations de cheminements, d'aires de jeux, de sports, de loisirs et de détente.

Seuls des constructions et aménagements légers en relation directe avec la vocation de la zone sont autorisés, tels que places de jeux, enceintes multisports, kiosques pour petite restauration, buvettes, toilettes ou autres constructions similaires de petite envergure.

Y sont admis des équipements publics et collectifs relatifs à la télécommunication, à l'approvisionnement en eau potable et en énergie, ainsi qu'à l'évacuation et à la gestion des eaux résiduaires et pluviales.

b) Tous types de logement, y inclus les logements de services, sont interdits.

Implantation

Les bâtiments peuvent être implantés sur les limites de parcelle et peuvent être accolés à des constructions existantes.

18.2 Gabarit

a) Les constructions peuvent avoir 1 niveau plein maximum.

b) La hauteur maximale des constructions est de 8,00 mètres. La hauteur est mesurée à partir du niveau du terrain naturel.

Le bourgmestre peut autoriser une augmentation de la hauteur pour des constructions spéciales et des équipements techniques.

c) La profondeur maximale des bâtiments est libre.

d) La forme de la toiture est libre.

e) Les toitures à faible pente et les toitures plates doivent être végétalisées.

18.3 Espaces libres

a) Les surfaces destinées aux accès carrossables, aux cheminements piétons ainsi qu'aux terrasses sont à réaliser en matériaux perméables de teinte claire.

c) Les espaces verts et les plantations existants doivent être conservés. Si la conservation des plantations n'est pas possible, celles-ci doivent être remplacées par des essences non-invasives et adaptées aux conditions stationnelles.

~~Art. 18~~Art. 19 PAP QE - Zone spéciale d'exploitation du Crassier Terre Rouge [SPEC-TR]

~~18.1~~19.1 Affectation

- a) Le PAP QE « Zone spéciale d'exploitation du Crassier Terre Rouge » est réservé au maintien de l'exploitation du crassier. Y sont admis tous les aménagements et constructions en lien direct avec la destination de la zone. Tous types de logement, y inclus les logements de service, sont interdits.
- b) Y sont également admis des constructions et aménagements temporaires de moindre envergure, ayant un lien direct avec des activités ou manifestations culturelles et de loisirs.

~~18.2~~19.2 Implantation

Les bâtiments peuvent être implantés sur les limites de parcelle et peuvent être accolés à des constructions existantes.

~~18.3~~19.3 Gabarit

- a) Le nombre de niveaux et la hauteur sont tributaires des fonctions de la construction.
- b) La profondeur maximale des bâtiments est libre.
- c) La forme de la toiture est libre.
- d) Les toitures peuvent être végétalisées.

~~Art. 19~~Art. 20 PAP QE - Zone spéciale du réseau ferroviaire [SPEC-F]

~~19.1~~20.1 Affectation

Le PAP QE « Zone spéciale du réseau ferroviaire » est réservé aux terrains libres et bâtis, destinés à recevoir des constructions et aménagements en relation directe avec le fonctionnement du réseau ferroviaire.

~~19.2~~20.2 Implantation

Les bâtiments peuvent être implantés sur les limites de parcelle et peuvent être accolés à des constructions existantes.

~~19.3~~20.3 Gabarit

~~19.3.1~~20.3.1 Profondeur

La profondeur maximale des bâtiments est définie par la surface résultante des marges de reculement sur les limites de propriété.

~~19.3.2~~20.3.2 Hauteur et Nombre de niveaux

- a) Le nombre de niveaux et la hauteur sont tributaires des fonctions de la construction.
- b) La profondeur maximale des bâtiments est libre.
- c) La forme de la toiture est libre.
- d) Les toitures peuvent être végétalisées.

~~Art. 20~~**Art. 21** PAP QE - Zone spéciale de rétention et refroidissement [SPEC-RR]

~~20.1~~**21.1** Affectation

- a) Le PAP QE « Zone spéciale de rétention et refroidissement » est réservé au maintien de fonctions connexes de l'aciérie de Belval. Y sont admis tous les aménagements et constructions en lien direct avec la destination de la zone.
- b) Tous types de logement, y inclus les logements de service, sont interdits.

~~20.2~~**21.2** Implantation

Les bâtiments peuvent être implantés sur les limites de parcelle et peuvent être accolés à des constructions existantes.

~~20.3~~**21.3** Gabarit

- a) Le nombre de niveaux et la hauteur sont tributaires des fonctions de la construction.
- b) La profondeur maximale des bâtiments est libre.
- c) La forme de la toiture est libre.
- d) Les toitures peuvent être végétalisées.

Art. 21~~Art. 22~~ PAP QE - Zone spéciale de station-service [SPEC-ST]

21.1~~22.1~~ Affectation

a) Le PAP QE « Zone spéciale de station-service » est réservé aux stations-service. Complémentairement à l'activité principale, y sont admis :

- » des activités de commerce dont la surface de vente est limitée à 300,00 m² par immeuble ;
- » des restaurants et des débits de boissons, avec une surface maximale de 300,00 m² par immeuble.

b) Tous types de logement, y inclus les logements de service, sont interdits.

21.2~~22.2~~ Implantation

Les bâtiments peuvent être implantés sur les limites de parcelle et peuvent être accolés à des constructions existantes.

21.3~~22.3~~ Gabarit

a) La hauteur totale maximale des constructions est de 8,00 mètres.

Le bourgmestre peut autoriser une augmentation de la hauteur pour des constructions spéciales et des équipements techniques.

b) Les bâtiments ont deux niveaux pleins au maximum.

c) La profondeur maximale des bâtiments est libre.

d) La forme de la toiture est libre.

e) Les toitures peuvent être végétalisées.

~~Art. 22~~ Art. 23 PAP QE - Zone spéciale de transport d'énergie électrique [SPEC-TE]

~~22.1~~ 23.1 Affectation

- a) Le PAP QE « Zone spéciale de transport d'énergie électrique » est réservé aux bâtiments et aménagements en relation directe avec le transport d'énergie électrique.
- b) Tous types de logement, y inclus les logements de service, sont interdits.

~~22.2~~ 23.2 Implantation

- a) Les reculs de la construction sur la limite de la parcelle sont de 6,00 mètres au minimum.
- b) Les bâtiments peuvent être accolés à des constructions existantes.

~~22.3~~ 23.3 Gabarit

- a) La hauteur totale maximale des constructions est de 8,00 mètres.

Le bourgmestre peut autoriser une augmentation de la hauteur pour des constructions spéciales et des équipements techniques.

- b) Le nombre de niveaux pleins est libre.
- c) La profondeur maximale des bâtiments est définie par la surface résultante des marges de reculement sur les limites de propriété.
- d) La forme de la toiture est libre.
- e) Les toitures peuvent être végétalisées.

~~Art. 23~~ Art. 24 P AP QE - Zone spéciale centre hospitalier [SPEC-CH]

~~23.1~~ 24.1 Affectation

a) Le PAP QE « Zone spéciale centre hospitalier » est réservé aux constructions, installations et aménagements en relation directe avec le fonctionnement d'un centre hospitalier.

b) Le PAP QE « Zone spéciale centre hospitalier » [SPEC-CH] est subdivisé comme suit :

- [SPEC-CH] = zone spéciale centre hospitalier ;
- [SPEC-CH•PAP] = zone spéciale centre hospitalier PAP approuvé, secteurs dont les prescriptions proviennent d'un plan d'aménagement particulier dûment approuvé par le Ministre de l'Intérieur et qui est maintenu.

Les différentes subdivisions sont indiquées sur le plan de repérage des PAP QE.

c) Complémentairement à l'activité principale, y sont admis :

- » des logements de service à l'usage du personnel par exploitation dont la présence permanente est nécessaire pour assurer la direction ou la sécurité du site,
- » des restaurants et des débits de boissons.

~~23.2~~ 24.2 Implantation

a) Les reculs des bâtiments sur la limite de la parcelle sont de 3,00 mètres au minimum.

b) Les bâtiments peuvent être accolés à des constructions existantes.

~~23.3~~ 24.3 Gabarit

a) La hauteur totale maximale d'un centre hospitalier est de 38,00 mètres.

b) La hauteur totale maximale d'une maison médicale est de 45,00 mètres.

c) La hauteur totale maximale d'un stationnement à étage est de 30,00 mètres.

d) Le nombre de niveaux pleins est libre.

e) La profondeur maximale des bâtiments est définie par la surface résultante des marges de reculement sur les limites de propriété.

f) La forme de la toiture est libre.

g) Les toitures peuvent être végétalisées.

Art. 24~~Art. 24~~**Art. 25** PAP QE - Zone spéciale d'activités économiques - îlot d'entreprises [SPEC-IE]

24.1~~24.1~~**25.1** Affectation

a) Le PAP QE « Zone spéciale d'activités économiques - îlot d'entreprises » est réservé aux activités économiques dans un quartier d'habitation urbain.

Y sont admis des activités industrielles légères, artisanales, de commerce de détail et des activités de prestations de services. Les activités doivent respecter les principales caractéristiques contextuelles du site notamment en ce qui concerne la proximité des habitations.

b) Complémentairement à l'activité principale, y sont admis :

- » des restaurants et des débits de boissons ;
- » le commerce de détail, limité à 2.000 m² de surface de vente par immeuble bâti ;
- » le stockage de marchandises ou de matériaux.
- » les activités artisanales et de commerce, avec une surface de vente limitée à 4.000 m² par immeuble bâti ;
- » les services administratifs ou professionnels, dont la surface construite brute est limitée à 4.500 m² par immeuble bâti ;
- » les crèches et établissements similaires ;
- » des logements, dont la part maximale de la surface construite brute à réserver à l'habitation ne pourra pas dépasser les 20%.

24.2~~24.2~~**25.2** Implantation

a) Les bâtiments peuvent être implantés sur les limites de parcelle et peuvent être accolés à des constructions existantes.

b) Le coefficient d'occupation du sol (COS) maximal est de 0,65.

24.3~~24.3~~**25.3** Gabarit

a) La hauteur à la corniche maximale des constructions est de 11,00 mètres.

Le bourgmestre peut autoriser une augmentation de la hauteur pour des constructions spéciales et des équipements techniques.

b) Les bâtiments ont deux niveaux pleins au maximum.

c) La profondeur maximale des bâtiments est libre, sous condition de respecter le COS maximal.

d) La forme de la toiture est libre.

e) Les toitures peuvent être végétalisées.

Art. 25~~Art. 26~~ **PAP QE - Zone de jardins familiaux [JAR]****~~25.1~~26.1** **Affectation**

- a) Le PAP QE « zone de jardins familiaux » est réservé à la culture jardinière et à la détente.
- b) Le PAP QE « zone de jardins familiaux » est subdivisé comme suit :

- [JAR•a]** = Y sont admis des aménagements et des dépendances en relation directe avec les cités jardinières.
- [JAR•b]** = Y sont admis des aménagements et des dépendances de faible envergure en relation directe avec l'aménagement d'un jardin privé.
- [JAR•c]** = Y sont uniquement admis des serres et constructions similaires et des logements de service. Toute autre forme de logement est interdite.
- [JAR•PAP]** = Zone de jardins familiaux PAP approuvé, secteurs dont les prescriptions proviennent d'un plan d'aménagement particulier dûment approuvé par le Ministre de l'Intérieur et qui est maintenu.

~~25.2~~26.2 **Implantation et gabarit des dépendances**

- a) Les dépendances en zone **[JAR•a]** sont soumises aux prescriptions suivantes :

- » La surface d'emprise au sol maximale est de 12,00 m² ;
- » la toiture peut être à pente unique ou à deux versants ;
- » les deux versants d'une toiture à deux versants doivent avoir une longueur et une pente identique, qui doit être comprise entre 12 et 15 degrés ;
- » la toiture à deux versants peut être réalisée en tôle de couleur grise-ardoise et non brillante ; en ardoise et en bois ou être végétalisée ;
- » la hauteur maximale d'une dépendance est de 2,40 mètres à la corniche et de 3,50 mètres au faîte, les hauteurs sont mesurées à partir du niveau du terrain existant.

- b) Les aménagements et équipements satisfaisant des besoins communs en zone **[JAR•a]** sont soumis aux prescriptions suivantes :

- » La surface d'emprise au sol maximale est de 100,00 m² ;
- » la toiture peut être à pente unique ou à deux versants ;
- » les deux versants d'une toiture à deux versants doivent avoir une longueur et une pente identique, qui doit être comprise entre 12 et 15 degrés ;
- » la toiture à deux versants peut être réalisée en tôle de couleur grise-ardoise et non brillante ; en ardoise et en bois ou être végétalisée ;
- » la hauteur maximale d'une dépendance est de 4,00 mètres au faîte, les hauteurs sont mesurées à partir du niveau du terrain naturel.

- c) Les aménagements et dépendances en zone **[JAR•b]** sont régies par les dispositions de l'Art. ~~43.2~~42.2 du présent règlement.

- d) Les serres et constructions similaires en zone **[JAR•c]** sont soumises aux prescriptions suivantes :

- » Le coefficient d'occupation du sol (COS) maximal est de 0,65 ;
- » la forme de la toiture est libre ;
- » les toitures peuvent être végétalisées ;
- » la hauteur à la corniche maximale des constructions est de 5,00 mètres, les hauteurs sont mesurées à partir du niveau du terrain naturel.

25.326.3 Aménagements des espaces libres

L'aménagements des espaces libres est régie par les dispositions de l'Art. 44~~Art. 43~~, l'Art. 45~~Art. 44~~ et l'Art. 46~~Art. 45~~ du présent règlement.

Chapitre 2 Règles applicables à tous les PAP QE

Les prescriptions du présent chapitre sont applicables à tous les PAP « quartier existant ».

~~Art. 26~~ Art. 27 **Constructions existantes**

a) Les constructions, aménagements et affectations existants et dûment autorisés avant l'entrée en vigueur de la présente partie écrite et dont l'affectation n'est plus autorisable, peuvent être maintenus, respectivement, poursuivre leurs activités. Des travaux mineurs de transformations, des travaux d'entretien et des travaux de mise en conformité sont autorisés pour les constructions et les aménagements existants.

b) Afin de permettre la rénovation, la transformation ou la reconstruction identique à l'existant en cas de détérioration due à un événement de force majeure, d'un bâtiment existant dont les dimensions et l'affectation ne sont plus autorisables, le bourgmestre peut déroger aux dispositions concernant le nombre de logement admis, le nombre de niveaux admis, la hauteur des constructions, la profondeur, les reculs sur les limites ainsi que la forme de la toiture. Toutefois, ces dispositions ne s'appliquent qu'aux surfaces, volumes et affectations dûment autorisées.

c) Pour des transformations, agrandissements, rénovations et modifications sur une parcelle, l'autorisation de construire peut être refusée si le même type de travaux ont préalablement été réalisés sur le même terrain sans avoir fait l'objet d'une autorisation, ou en présence de bâtiment menaçant, ruine, insalubre ou empêchant un futur développement, sauf si une mise en conformité ou régularisation figure dans la demande d'autorisation de construire.

d) Dans le cas de la démolition complète ou partielle de la partie intérieure d'un bâtiment, uniquement les façades maintenues sont à considérer comme construction existante. Toute partie reconstruite est à considérer comme nouvelle construction.

e) Les constructions abritant les « activités à conserver » reprises sur les plans de repérage des PAP QE et dûment autorisées avant l'entrée en vigueur de la présente partie écrite et dont l'affectation n'est plus autorisable, peuvent être maintenues, respectivement, poursuivre leurs activités, rénovées, et transformées.

~~Art. 27~~ Art. 28 **Lotissement de terrains**

a) Lorsqu'un ou plusieurs terrain(s) viabilisé(s), constructible(s), bâti(s) ou non, est/sont subdivisé(s) ou regroupé(s), le propriétaire doit solliciter une autorisation de lotissement selon les prescriptions de l'article 29 (1) de la loi modifiée du 19 juillet 2004 concernant l'aménagement communal et le développement urbain.

b) Lors de la demande d'autorisation de lotissement, le demandeur doit fournir un plan de lotissement qui démontre la conformité avec les dispositions du présent règlement.

c) L'autorisation de lotissement peut être refusée si celui-ci conduirait à une non-conformité pour une construction existante par rapport à l'une quelconque des dispositions réglementaires lui applicables.

~~Art. 28~~ Art. 29 **Cession de terrains**

La délivrance d'une autorisation de construire peut être conditionnée par la cession d'une emprise du terrain à bâtir afin de réaliser des travaux, conformément à l'article 34 point (5) de la loi modifiée du 19 juillet 2004 concernant l'aménagement communal et le développement urbain.

~~Art. 29~~ Art. 30 Rez-de-chaussée et rez-de-jardin

- a) Le niveau du rez-de-chaussée du côté rue est défini par rapport à la côte de l'axe de la voie desservante, ou le cas échéant, le niveau du rez-de-jardin est défini par rapport au terrain naturel.
- b) Le niveau du rez-de-chaussée ou du rez-de-jardin peut être inférieur à cette côte de 0,50 mètre au maximum ou supérieur à cette côte de 1,50 mètre. Dans le Secteur « Al Esch & Brill », le niveau ne peut pas être supérieur à cette côte de 1,00 mètre.
- c) Lorsque la côte du rez-de-chaussée respectivement du rez-de-jardin n'est pas la même sur toute la longueur des façades, le niveau du plancher le plus élevé est déterminant.

~~Art. 30~~ Art. 31 Constructions en sous-sol

- a) Les constructions en sous-sol sont interdites dans le recul avant.
- b) Des constructions en sous-sol dans les reculs latéraux et arrière sont admises sous réserve de présenter une couverture minimale de 0,60 mètre de terre arable pour les parties situées en dehors de la construction principale et d'éventuelles dépendances. Le niveau du terrain en limite de parcelle doit être conservé.

Par dérogation à ce qui précède, les constructions en sous-sol peuvent être couvertes par une terrasse, sous réserve des dispositions de l'~~Art. 42~~ Art. 41.

- c) Le coefficient maximal d'occupation du sol (COS) maximal défini dans le PAP QE respectif est à respecter. Les parties des constructions en sous-sol dépassant l'implantation des constructions hors-sol sont également à considérer dans le calcul de l'emprise au sol maximale

~~Art. 31~~ Art. 32 Liaisons piétonnes

- a) Les liaisons piétonnes, telles qu'indiquées sur le plan de repérage des PAP QE, constituent des liaisons piétonnes à maintenir respectivement à développer sur la parcelle désignée à cette fin.
- b) La liaison piétonne à développer peut-être décalée par rapport à la représentation sur le plan de repérage. L'emprise et l'emplacement exact sont à définir dans le cadre de l'autorisation de construire.
- c) Ces chemins doivent être librement accessibles pendant la journée et facilement accessibles depuis le domaine public. Les chemins peuvent être intégrés dans un bâtiment, c'est-à-dire la surface occupée par le chemin au rez-de-chaussée peut être couverte par une construction sur les niveaux supérieurs respectivement en sous-sol.

Chapitre 3 Règles applicables aux PAP QE des zones d'habitation et des zones mixtes

Les prescriptions du présent chapitre sont applicables aux PAP « quartier existant » suivants :

- » PAP QE - Zone d'habitation 1 [HAB-1] ;
- » PAP QE - « Cité Léon Weirich » et « Cité Dr Welter » ;
- » PAP QE - Zone d'habitation 2 [HAB-2] ;
- » PAP QE - Zone mixte urbaine centrale [MIX-c] ;
- » PAP QE - Zone mixte urbaine [MIX-u].

~~Art. 32~~Art. 33 Crèches et structures d'accueil pour enfants

Les crèches, structures d'accueil pour enfants et établissements similaires sont soumis aux prescriptions suivantes :

- » les établissements peuvent avoir une surface construite brute de 750 m² et accueillir 100 enfants au maximum ;
- » par enfant, minimum 5,00 m² sont à réserver en tant qu'espace libre : 65% des espaces libres doivent être aménagés en tant qu'espaces verts, selon les dispositions de l'article ~~Art. 42~~Art. 44 d) ;
- » l'espace libre privatif doit être situé sur les fonds propres et être directement accessible depuis l'établissement.

~~Art. 33~~Art. 34 Construction principale en deuxième position

Les constructions principales en deuxième position sont interdites. Seules sont admises en deuxième position des constructions abritant des activités complémentaires à celles situées aux abords de la rue desservante.

~~Art. 34~~Art. 35 Nombre maximal d'unités de logement

~~34.1~~35.1 Maisons unifamiliales

La modification de l'affectation des maisons unifamiliales désignées à cet effet sur le plan de repérage des PAP QE, est interdite. Cette interdiction reste applicable pour le terrain après la démolition totale de la bâtisse.

~~34.2~~35.2 Maisons plurifamiliales

a) Le présent article s'applique à chaque nouvelle construction et transformation de maison plurifamiliale.

b) Le nombre maximal de logements par maison plurifamiliale est déterminé sur base de critères de mixité de typologies de logement.

Chaque maison plurifamiliale doit prévoir :

- » au moins une unité de logement avec une surface habitable supérieure à 120,00 m² ou une unité de logement aménagée sur deux niveaux entiers (duplex) ;

- » au maximum 25% du nombre total des unités de logements peuvent avoir une surface habitable inférieure à 45,00 m². Le nombre d'unités de logements résultant est à arrondir vers le bas.

c) Les logements pour étudiants ne sont pas à considérer lors de la détermination du nombre total des unités de logements selon le présent article.

~~Art. 35~~ **Art. 36** **Façades des constructions existantes**

a) Pour les façades des constructions existantes, sont interdits :

- » le revêtement des façades par de la pierre polie brillante ou du carrelage ;
- » la mise en peinture des éléments de façades, ou en pierre naturelle ou en maçonnerie ;
- » la suppression d'éléments d'origine à valeur architecturale et / ou historique comme les encadrements, soubassements, frises et corniches.
- » Les portes et fenêtres peuvent être remplacées sous réserve de prévoir des subdivisions et détails esthétiques identiques
- »

b) Lors de modifications des façades de constructions existantes, un soin particulier est à consacrer à l'équilibre et à l'harmonie des proportions.

c) Lors du choix des teintes, l'harmonie et l'aspect général du quartier ou de la rue sont toujours prépondérants. Les encadrements, socles et corniches et tout autre élément architectural caractéristique en imitation de pierre naturelle doivent être de teinte S 1505-Y40R ou S 2005-Y30R ou équivalente selon le nuancier « Natural Colour System » (NCS) ou recouverts d'un enduit simili-pierre.

~~Art. 36~~ **Art. 37** **Toitures et superstructures**

~~36.1~~ **37.1** **Toitures**

a) À l'exception des toitures mansardées tels que définies ci-dessous, toute autre type de toiture doit s'inscrire dans un profil équilatéral de 40 degrés au maximum, établi sur la profondeur constructible sans saillies.

b) Tous les éléments de la construction doivent s'inscrire dans le profil susmentionné, y inclus les superstructures et autres installations techniques tels que les cages d'ascenseurs et équipements de conditionnement d'air.

c) La hauteur maximale de la toiture, mesurée à partir du niveau fini sur la dalle du plafond du dernier niveau plein et la partie la plus élevée de la toiture, est de 6,00 mètres.

d) Un seul niveau habitable est autorisé sous toiture, sauf dans le cas où les pièces sous toiture sont aménagées en duplex. Un grenier non aménageable est autorisé sous condition de respecter la hauteur totale maximale autorisée.

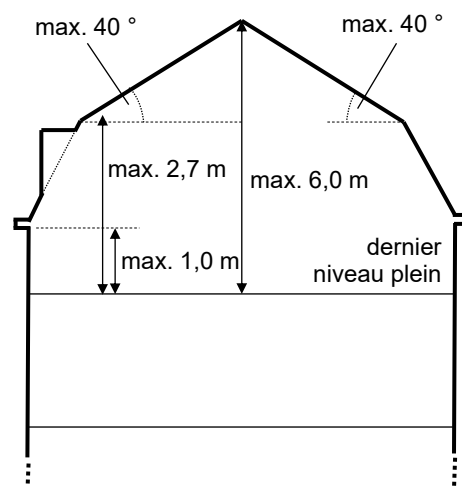
e) Les versants des toitures avec une inclinaison supérieure à 10° sont à couvrir par des revêtements plats et de teinte noire ou grise. Les toitures plates ou à pente légèrement inclinée peuvent être végétalisées.

~~36.2~~ **37.2** **Toitures mansardées**

a) Les toitures mansardées sont uniquement autorisées si la majorité des bâtiments situés dans une même rue disposent d'une toiture mansardée ou si la construction est désignée à cet effet sur le plan de repérage des PAP QE.

b) Les toitures mansardées sont soumises aux conditions suivantes :

- » La partie mansardée de la toiture à pentes brisées ne peut en aucun cas dépasser l'alignement de la façade et doit avoir une pente entre 70 et 80 degrés.
- » La différence de hauteur entre le niveau fini sur la dalle du plafond du dernier niveau plein et la corniche ne peut pas dépasser 1,00 mètre.
- » N'est autorisé sous toiture qu'un seul niveau habitable, à moins que les pièces sous toiture ne soient aménagées en duplex.
- » La hauteur maximale de la toiture mesurée à partir du bord supérieur de la dalle du plafond du dernier niveau plein ne peut pas dépasser 6,00 mètres.
- » La surface de la toiture dépassant la hauteur de 2,70 mètres mesurée à partir du niveau fini du plancher fini du dernier niveau plein est à maintenir au-dessous d'un profil de toiture à pente équilatérale de 40 degrés.



~~36.3~~ 37.3 Ouvertures dans la toiture et superstructures

a) Les lucarnes et les fenêtres rampantes (type « Velux ») ou ouvertures similaires sont autorisées.

b) À l'intérieur du gabarit théorique, établi selon les dispositions de l'Art. 51 Art. 50, toute superstructure est autorisable, sous réserve de proposer une qualité architecturale élevée.

c) À l'extérieur du gabarit théorique, si 50% des constructions sur un même tronçon et un même côté de rue en possèdent, des superstructures, tels que des lucarnes, sont autorisées ; sous réserve du respect des conditions suivantes :

- » En façade avant, la somme des largeurs des ouvertures ne peut pas dépasser 40% de la largeur de la façade ; en façade arrière, cette somme ne peut pas dépasser 70% de la largeur de la façade.
- » Dans une logique de transposition de volume, les superstructures peuvent dépasser les 70%, respectivement 40% de la surface de la façade, sous condition de ne pas augmenter la surface habitable nette.
- » Une distance minimale de 1,00 mètre à partir de la limite latérale de propriété est à respecter, à moins que des considérations architecturales, la reconstruction d'une situation d'origine ou l'adaptation à une situation voisine ne justifient d'autres dispositions.
- » La superstructure doit se trouver dans la partie inférieure de la toiture. Elle ne peut pas dépasser l'alignement de la façade.

d) Pour les toitures mansardées, les superstructures sont à limiter à un maximum de 65% de la surface et sont uniquement admis sur la pente inférieure de la toiture mansardée.

e) Une superstructure présentant un recul inférieur à 0,60 mètre par rapport à l'alignement de façade, doit être pourvue d'une corniche marquante à la gouttière ou d'une autre expression architecturale similaire. Une dérogation peut être accordée, si des considérations architecturales, la reconstruction d'une situation d'origine ou l'adaptation à une situation voisine la justifie.

Art. 37 Art. 38 **Panneaux solaires**

- a) Les panneaux solaires (photothermiques et/ou photovoltaïques) installés sur un versant incliné d'une toiture doivent être posés parallèlement à la pente du versant de la toiture et être le plus proche possible de la couverture de la toiture ou être intégrés dans celle-ci. Ils doivent s'inscrire dans le gabarit de la toiture.
- b) Dans le cas d'une toiture plate, les panneaux solaires doivent avoir un recul minimal de 1,50 mètre par rapport aux plans de façades et ne peuvent dépasser une hauteur totale de 1,00 mètre et une pente maximale de 35°.
- c) Les panneaux solaires installés sur le ou les versant(s) de la façade principale, doivent former un ensemble harmonieux quant au type, à la forme et à l'épaisseur.

37.4 38.1 **Installations techniques**

Aucune installation technique visible n'est autorisée en toiture à pentes. Les protections à la vue sont à traiter de la même manière et avec la même qualité architecturale que le restant de la toiture. Sur les toitures plates, les installations techniques sont prohibées sauf si elles s'intègrent dans le volume principal autorisable et qu'elles sont protégées à la vue par des façades de la même qualité architecturale et les mêmes matériaux que le reste des façades du bâtiment.

Art. 38 Art. 39 **Saillies sur les façades**

La saillie de la corniche par rapport à l'alignement de la façade est d'au maximum 0,50 mètre.

38.1 39.1 **Saillies sur la façade avant**

- a) Pour les immeubles en bordure du domaine public, le soubassement de la construction, tel que socle, ne peut pas dépasser l'alignement de la façade avant de plus de 0,05 mètre.
- b) Dans les tronçons de rues présentant des balcons et autres éléments architecturaux en saillie, des éléments similaires sont autorisés sur la façade avant, avec une surface maximale de 40% de la surface totale de la façade, sous respect des conditions suivantes :
- » Un élément en saillie ne peut pas être pourvu d'un élément en saillie supplémentaire.
 - » Les éléments en saillie peuvent empiéter sur le domaine public sur une profondeur maximale équivalente à 10% de la largeur de la voie publique, déterminée en mesurant l'écart entre deux façades, avec un maximum de 1,00 mètre.
 - » Les éléments en saillie doivent se trouver à au moins 3,00 mètres de hauteur par rapport au domaine public, mesurée entre le bord inférieur du corps saillant et le niveau du trottoir à l'alignement. S'il n'y a pas de trottoir, la hauteur minimale à partir de l'axe de la rue ou du domaine public doit être de 4,00 mètres.
 - » Un recul minimal par rapport à la limite de propriété latérale équivalent à la profondeur de l'élément en saillie est à observer, avec un minimum de 0,60 mètre. Par dérogation à ce qui précède, ce recul peut être diminué afin d'améliorer la qualité architecturale ou en cas de reconstruction d'une situation d'origine ou de l'adaptation à une situation voisine.
- c) Pour les constructions avec jardinet de façade, les auvents et porches ne doivent pas dépasser ni la moitié de la profondeur du jardinet, ni la profondeur maximale de 2,00 mètres.
- d) Les éléments de façade des constructions jusqu'à une hauteur de 3,00 mètres au-dessus du niveau du domaine public, tels que seuils, encadrements, devantures et descentes d'eaux pluviales, ne peuvent pas dépasser une saillie de 0,15 mètre sur l'alignement du domaine public.

e) S'il s'agit d'éléments clos, la surface hors œuvre des éléments en saillie est à prendre en compte lors du calcul de la surface d'emprise au sol dans le cadre de la détermination du COS.

~~38.2~~**39.2** Saillies sur la façade arrière

~~38.2.1~~**39.2.1** À l'intérieur de la profondeur maximale

a) Des éléments architecturaux en saillie sont admis sur tous les niveaux hors sol à l'intérieur de la profondeur maximale définie dans le PAP QE respectif.

b) S'il s'agit d'éléments clos, la surface des éléments en saillie hors œuvre est à prendre en compte lors du calcul de la surface d'emprise au sol dans le cadre de la détermination du COS.

~~38.2.2~~**39.2.2** Au-delà de la profondeur maximale

a) Au-delà de la profondeur maximale définie dans le PAP QE respectif, des éléments architecturaux en saillie sont admis en façade arrière sur au maximum 70% de la surface totale de la façade, sous respect des conditions suivantes :

- » La profondeur maximale totale des éléments en saillie est de 1,80 mètre.
- » Un élément en saillie ne peut pas être pourvu d'un élément en saillie supplémentaire.
- » Les éléments en saillie peuvent être aménagés sur tous les niveaux pleins hors-sol. Les balcons ne doivent pas être situés à moins de 1,50 mètre de la corniche.

b) Par construction, la profondeur totale maximale de 15,00 mètres, saillies comprises, ne peut pas être dépassée.

c) S'il s'agit d'éléments clos, la surface des éléments en saillie hors œuvre est à prendre en compte lors du calcul de la surface d'emprise au sol dans le cadre de la détermination du COS.

~~Art. 39~~**Art. 40** Secteur protégé de type « environnement construit - C »

Pour le secteur protégé de type « environnement construit - C », tel que désigné sur la partie graphique du Plan d'Aménagement Général (PAG), les prescriptions du présent article sont d'application. En cas de divergence avec d'autres dispositions du présent règlement, le présent article prime sur toute autre prescription.

~~39.1~~**40.1** Conception des immeubles

a) En général, les constructions et les aménagements ne doivent pas entraver ni le site naturel, ni le site urbain. Ils sont à concevoir d'une façon harmonieuse aussi bien dans leurs parties que dans leur ensemble et doivent par eux-mêmes et de concert avec leurs alentours contribuer au caractère architectural de l'ensemble. Le matériel et la couleur employés doivent s'accorder avec l'entourage.

b) Lors de modifications et de constructions nouvelles, le rythme originel des largeurs d'immeuble et des toitures est à conserver et la structure de l'immeuble ainsi obtenue est à exprimer du point de vue architectural.

c) Les constructions nouvelles et les modifications de constructions doivent s'intégrer dans le site urbain existant par leurs dimensions, leurs proportionnalités, leurs conceptions, leurs positions, leurs matériaux, leurs aspects et leurs couleurs. La substance des bâtisses historiques est à conserver autant que possible. Des éléments de construction gênants du point de vue esthétique ou architectural qui remontent à des modifications antérieures doivent être supprimés lors de modifications et de rénovations ultérieures.

39.240.2 Conception des façades et des alentours

a) La structure des façades des différentes maisons doit respecter le caractère architectural de la place ou de la rue qu'elles bordent. Il faut surtout adapter au contexte architectural dominant de la rue la relation entre surface murale et surface des fenêtres ainsi que l'expression architecturale des façades.

b) Au rez-de-chaussée les éléments portants sont bien à mettre en relief comme parties de la façade. Les fenêtres doivent présenter une dominance verticale et, au voisinage de bâtiments à protéger, un échelonnement correspondant proportionnel.

c) Les vitrines ne doivent pas occuper toute la largeur de la façade. Elles doivent présenter à côté du mur coupe-feu une bande de maçonnerie bien accentuée. La subdivision des vitrines doit s'intégrer dans la structure de la façade. L'appréciation de la conception en incombera à la commission des femmes et hommes de métier dans le cas où elle sera consultée par le bourgmestre. Celle-ci est habilitée à proposer au bourgmestre des modifications à imposer aux projets correspondants.

d) En général, dans les **zones mixtes urbaines [MIX-u]** et dans les **zones mixtes urbaines commerciales et artisanales [MIX-u•C]** adjacentes aux habitations toutes les gaines de ventilation extérieures apparentes en tuyau galvanisé sont prohibées. Les conduites pour hottes, ventilations, climatizations, etc. doivent passer, si possible, par l'intérieur des bâtiments. Dans des situations où une telle solution n'est pas envisageable, elles pourront passer par l'extérieur dans des cheminées en inox et sous condition que cela n'entrave pas l'esthétique de la façade. Dans le cas d'une rénovation ou construction intégrale d'un immeuble ou si les étages concernés ne sont pas occupés, un passage par l'intérieur est impératif. Si des gaines à cet effet ne sont pas prévues, une affectation nécessitant des ventilations ne pourra pas être autorisée. Dans aucun cas une telle installation ne pourra importuner les autres habitants par des nuisances sonores ou des odeurs.

e) Lors du remplacement des fenêtres d'un bâtiment protégé, la forme des ouvertures dans la façade doit être reprise par les cadres. Les subdivisions et les décorations d'origines sont à conserver. L'installation de caissons de volets roulants apparents est interdite.

f) Les grillages et portails de fermeture de l'enceinte d'origine sont à conserver dans la mesure du possible. Les murs d'enceinte d'origine sur la partie avant de l'immeuble sont à conserver ou à reconstruire à l'identique dans le cas d'une dégradation avancée ou démolition.

g) Une dérogation peut être accordée pour des propositions respectant les directives de la Charte internationale sur la conservation et la restauration des monuments et des sites, dite « Charte de Venise ».

Art. 40~~Art. 41~~ **Emplacements de stationnement**

40.1~~41.1~~ **Généralités**

- a) Les emplacements peuvent en principe être aménagés soit sous forme de garage ou de car-port, soit sous forme d'emplacements de stationnement dans un sous-sol ou à ciel ouvert. Le nombre minimal d'emplacements de stationnement et les prescriptions y liées sont définis dans les articles respectifs de la partie écrite du Plan d'Aménagement Général (PAG).
- b) Par parcelle, un seul accès carrossable avec une largeur maximale de 4,00 mètres est admis.

40.2~~41.2~~ **Emplacements de stationnement à l'intérieur du gabarit maximal de la construction principale**

a) L'aménagement des emplacements de stationnement est autorisée à l'intérieur du gabarit hors-sol et sous-sol autorisé pour le bâtiment principal dans le PAP QE respectif, sous réserve du respect du présent article.

b) Le rez-de-chaussée peut uniquement servir comme emplacement pour voitures, si la largeur de l'entrée du garage ne dépasse pas la moitié de la largeur de la façade. En principe, l'entrée du garage ne peut pas dépasser une largeur de 3,00 mètres.

La suppression de surfaces habitables existantes dans le but d'y aménager un garage n'est pas autorisée.

c) Dans le **Secteur « Al Esch & Brill »** des entrées de garage sont uniquement autorisées pour des garages collectifs avec un nombre d'emplacements supérieur ou égal à 3 unités.

d) Lors de la construction de garages collectifs dans les maisons plurifamiliales avec 3 unités de logement ou plus ou lors de la construction de garages avec système d'ascenseur, les ouvertures des portes de garage peuvent occuper une largeur équivalente à 50% de la largeur de la façade avec un maximum de 6,00 mètres.

40.3~~41.3~~ **Emplacements de stationnement à l'extérieur du gabarit maximal de la construction principale**

a) L'aménagement d'emplacements de stationnement pour voitures est interdit dans le recul arrière des constructions, à l'exception des formes expressément prévus dans le présent article.

b) Des emplacements de stationnement pour voitures peuvent être aménagés dans les reculs avant et latéral sous forme d'emplacement de stationnement à ciel ouvert ou dans les dépendances visées par l'Art. ~~43.1~~~~42.1~~ et sous respect de l'~~Art. 42~~~~Art. 41~~.

c) Les parkings souterrains dans les zones mixtes urbaines commerciales et artisanales doivent être couverts autant que techniquement possible d'une verdure extensive.

40.4~~41.4~~ **Cours de stationnement**

a) Un parking à étages respectivement des parkings souterrains peuvent être aménagé sur les surfaces désignées à cette fin sur le plan de repérage des PAP QE. Le gabarit des parkings à étages existants est à maintenir. Le nombre indiqué dans l'encadré sur le plan de repérage définit le nombre maximal de niveaux hors-sol autorisés pour les parkings à étages.

b) Pour les parkings existants à l'intérieur d'îlots, dûment autorisés, qui ne sont pas conformes au présent règlement, et qui ne sont pas désignés par une surface en vertu du point a) du présent article, les travaux mineurs d'entretien sont autorisés, à l'exception des travaux destinés à prolonger la durée de vie.

Art. 41 ~~Art. 42~~ **Espace vert**

a) Au moins 50% de la surface totale des reculs avant et latéraux est à aménager en tant qu'espace vert.

Les reculs avant et latéraux sont à aménager en tant que jardinet de façade et les surfaces scellées sont à exécuter majoritairement en pavé en pierre naturelle, pavé en béton ou similaire de teinte Grès de Luxembourg ou similaire.

b) Au moins 65% de la surface totale du recul arrière est à aménager en tant qu'espace vert

Dans le **Secteur « Al Esch & Brill »**, le pourcentage minimal des surfaces totales du recul arrière à aménager en tant qu'espace vert sont les suivants :

- » 80% de la surface pour les parcelles d'une profondeur supérieure ou égale à 30,00 mètres ;
- » 65% de la surface pour les parcelles d'une profondeur supérieure ou égale à 15,00 mètres et inférieure à 30,00 mètres ;
- » 50% de la surface pour les parcelles situées à l'angle de deux rues et pour les parcelles d'une profondeur inférieure à 15,00 mètres.

c) Une terrasse peut être aménagée dans le recul arrière des constructions, sous réserve du respect des dispositions du point b) du présent article. L'utilisation des reculs arrière peut uniquement être à des fins privées.

Par dérogation au point b), une terrasse avec une surface maximale de 12,00 m² est toujours admise pour toute parcelle.

d) Sont considérés en tant qu'espace vert dans le sens du présent article :

- » les surfaces gazonnées et plantées ;
- » les étangs.

Ne sont pas considérés en tant qu'espace vert dans le sens du présent article :

- » toute surface couverte par un revêtement de sol minéral, y inclus les jardins rocheux ;
- » toute surface couverte par des escaliers ;
- » les chemins et terrasses;
- » les dalles de gazon ;
- » les escaliers, bordures, murets et murs ;
- » les surfaces utilisées même occasionnellement au stationnement ou passage de véhicules ;
- » les dépendances ;
- » les piscines.

Si les dépendances visées par l'~~Art. 43~~ **Art. 42** sont munies d'une toiture végétale avec une couverture de terre végétale d'au moins 0,30 mètre, la surface scellée à prendre en compte est réduite de 50%.

~~Art. 42~~Art. 43 **Dépendances**

~~42.1~~43.1 **Dépendances dans le recul latéral**

Un garage est autorisé dans le recul latéral sous respect des conditions suivantes :

- » La disposition relative à l'espace vert minimal en vertu de l'~~Art. 42~~Art. 41 est à respecter.
- » La construction a un niveau au maximum, une hauteur totale maximale de la construction de 3,20 mètres et elle doit avoir une toiture plate.
- » La construction présente un recul minimal de 1,80 mètre par rapport à l'alignement de la façade avant de la construction principale.
- » La profondeur totale de la dépendance ne peut pas dépasser 12,00 mètres.
- » Un recul minimal de 2,50 mètres par rapport à la limite de propriété arrière est à garantir.
- » Dans le cas de constructions annexes existantes, celles-ci peuvent être maintenues si la façade postérieure ne dépasse pas une profondeur de plus de 18,00 mètres par rapport à l'alignement de la façade avant de la construction principale.
- » Le volume construit peut uniquement servir de garage. Aucune autre affectation n'est autorisable.

~~42.2~~43.2 **Dépendances dans le recul arrière**

a) Des dépendances - à l'exception de garages ou de car-ports - sont autorisées dans le recul arrière des constructions. La somme de toutes ces dépendances ne peut pas dépasser 12,00 m² par parcelle. Le COS maximal défini dans le PAP QE respectif et la surface minimale à aménager en tant qu'espace vert sont à respecter.

b) Les armoires de jardin ayant une profondeur inférieure à 1,00 mètre, une hauteur inférieure à 2,00 mètres et une surface maximale de 2,00 m² ne sont pas considérées comme dépendance. Leur construction est possible sous réserve du respect de l'~~Art. 42~~Art. 41.

c) Les dépendances doivent avoir un recul d'au moins 4,00 mètres par rapport à la construction principale et d'au moins 1,00 mètre sur les limites de la parcelle. Les reculs sur les limites de la parcelle peuvent être supprimés pour des dépendances construites de part et d'autre de la limite de propriété.

Par dérogation à ce qui précède, les pergolas peuvent être accolées à la construction principale.

d) L'aménagement de dépendances en bordure de rue est interdite.

e) La hauteur à la corniche maximale est de 2,40 mètres et la hauteur au faîte maximale est de 3,60 mètres. Cette hauteur est à mesurer par rapport au terrain naturel.

f) Les dépendances visées par le présent article ne peuvent en aucun cas servir au séjour prolongé ou au stationnement de voitures. La forme de la toiture est libre, toutefois l'aménagement d'une toiture terrasse est interdit.

~~Art. 43~~Art. 44 **Travaux de déblai et remblai**

a) Le terrain naturel est à sauvegarder dans la mesure du possible. Un remblai de terre jusqu'à 0,50 mètre au-dessus ou un déblai jusqu'à 0,50 mètre en dessous du terrain naturel, avec un recul d'au moins 2,50 mètres de la limite latérale et de 5,00 mètres de la limite postérieure est autorisé. Un remblai peut être aménagé de part et d'autre des limites de parcelles.

b) Pour les terrains avec une pente supérieure à 15%, une dérogation aux dispositions du point a) peut être accordée, sous condition que celle-ci soit indispensable pour une utilisation rationnelle du terrain en question et que l'impact visuel sur le voisinage soit réduit à son minimum. Un remblai ou déblai de terrain ne peut en aucun cas dépasser 1,50 mètre par rapport au terrain naturel.

~~Art. 44~~ **Art. 45** Clôtures en bordure du domaine public

a) En dehors des accès carrossables et piétons conformes et dûment autorisés, les espaces libres entre les alignements de façade sur rue et les alignements de la voirie doivent être clôturés par des socles ou des murets d'une hauteur maximale de 0,60 mètre, sur lesquels il est possible de superposer un grillage d'une hauteur maximale de 1,50 mètre, sans dépasser une hauteur totale maximale de 2,10 mètres, et d'une transparence d'au minimum 70%.

b) Les hauteurs maximales sont mesurées à partir du terrain présentant le niveau le plus élevé.

~~Art. 45~~ **Art. 46** Murs de soutènement

a) Un ou plusieurs murs de soutènement d'une hauteur maximale de 1,00 mètre sont autorisés sur des terrains en pente dans le recul latéral et postérieur. Entre deux murs et entre la limite de la parcelle et le mur le plus proche de cette limite, une distance d'au moins 1,50 mètre est à respecter.

b) Pour les terrains avec une pente moyenne supérieure à 15%, cette hauteur maximale peut être dépassée de 0,50 mètre, à condition que la hauteur moyenne mesurée sur toute la longueur d'un mur de soutènement n'excède pas la hauteur maximale de 1,00 mètre.

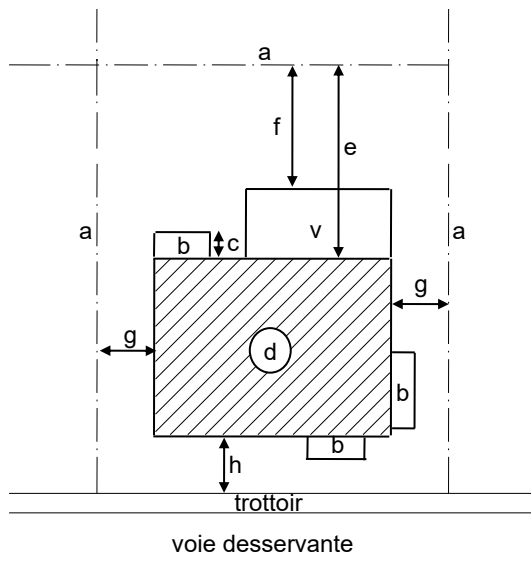
c) Pour les terrains avec une pente supérieure à 15%, une dérogation aux dispositions du point a) peut être accordée, sous condition que celle-ci soit indispensable pour une utilisation rationnelle du terrain en question et que l'impact visuel sur le voisinage soit réduit à son minimum. Un mur de soutènement ne peut en aucun cas dépasser 2,00 mètres.

Chapitre 4 Définition des dispositions et prescriptions dimensionnelles

Art. 46 ~~Art. 47~~ Marge de reculement

Les marges de reculement comprennent les espaces non bâtis, à l'exception de garage ou car-port, d'un fond destiné à être maintenu entre l'alignement de la voie de desserte et la construction projetée, d'une part, et entre les limites latérales et postérieures du fond et la construction projetée, d'autre part.

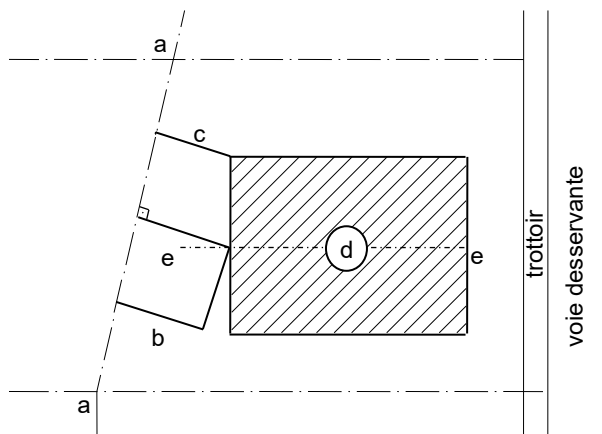
Les dimensions des marges de reculement du présent règlement sont mesurées perpendiculairement à ces limites et dès le nu de la façade, compte non tenu des terrasses non couvertes, des seuils, des perrons, des escaliers extérieurs, des rampes, des arcs (fermés latéralement ou non) et autres installations semblables.



- a) limite de propriété
- b) escalier, rampe,...
- c) profondeur de la saillie
- d) construction principale
- e) recul postérieur construction principale
- f) recul postérieur véranda
- g) recul latéral
- h) recul antérieur
- v) véranda

Art. 47 ~~Art. 48~~ Façade oblique

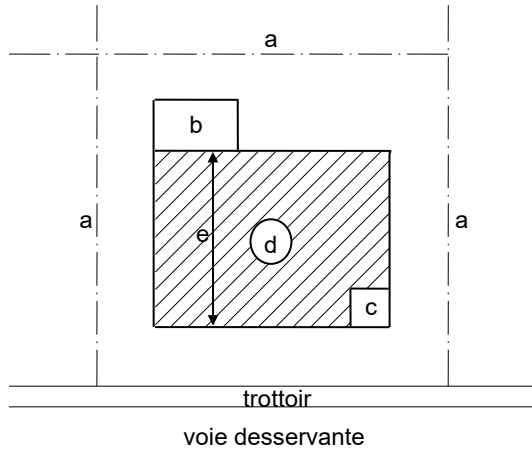
Lorsque la façade d'un bâtiment se présente obliquement par rapport à une limite de propriété et qu'un recul latéral est à observer, le recul des constructions est mesuré à partir du milieu de la façade, perpendiculairement à cette limite. Au point le plus rapproché, le recul des constructions est à respecter.



- a) limite de propriété
- b) recul des constructions à mesurer perpendiculairement
- c) distance entre le point le plus rapproché et la limite de propriété
- d) construction principale
- e) axe de symétrie du bâtiment

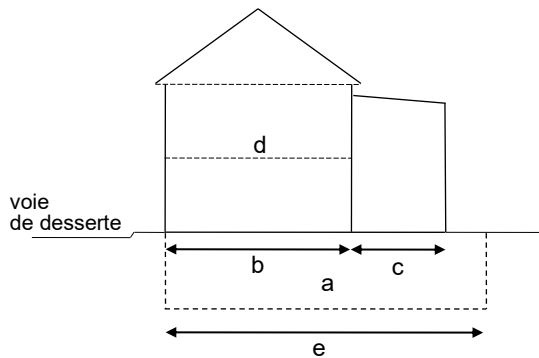
Art. 48 Art. 49 Profondeur des constructions

La profondeur des constructions est mesurée entre façades avant et arrière, compte non tenu des terrasses non couvertes, des seuils, des perrons, des balcons, loggias et autres installations semblables et des éléments en saillie. Lorsque les façades avant et arrières d'un bâtiment ne sont pas parallèles, la profondeur moyenne est déterminante.



- a) limite de propriété
- b) balcon ou élément en saillie
- c) seuil
- d) construction principale
- e) profondeur du bâtiment

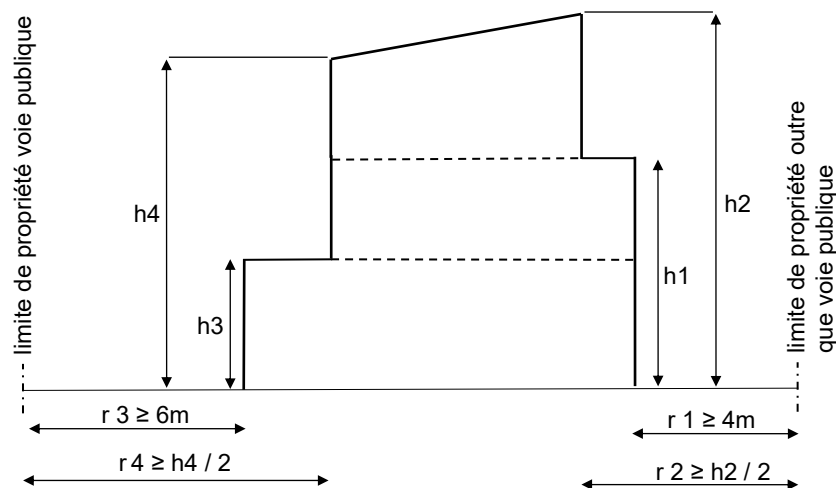
La profondeur des constructions au sous-sol est mesurée à partir de la façade principale.



- a) sous-sol
- b) profondeur de construction max.
- c) profondeur saillie
- d) construction principale
- e) profondeur max. du sous-sol

Art. 49 Art. 50 Hauteurs des bâtiments dans les ZAE communales

En application des Art. 7.3.2 a) et 8.3.2 a), les hauteurs maximales des bâtiments dans les zones d'activités économiques (ZAE) communales sont déterminées en fonction des reculs sur les limites de propriété, en prenant en compte la hauteur totale de la construction à un niveau donné.



- $h1 \leq 2 \cdot r1$
- $h2 \leq 2 \cdot r2$
- $h3 \leq 2 \cdot r3$
- $h4 \leq 2 \cdot r4$

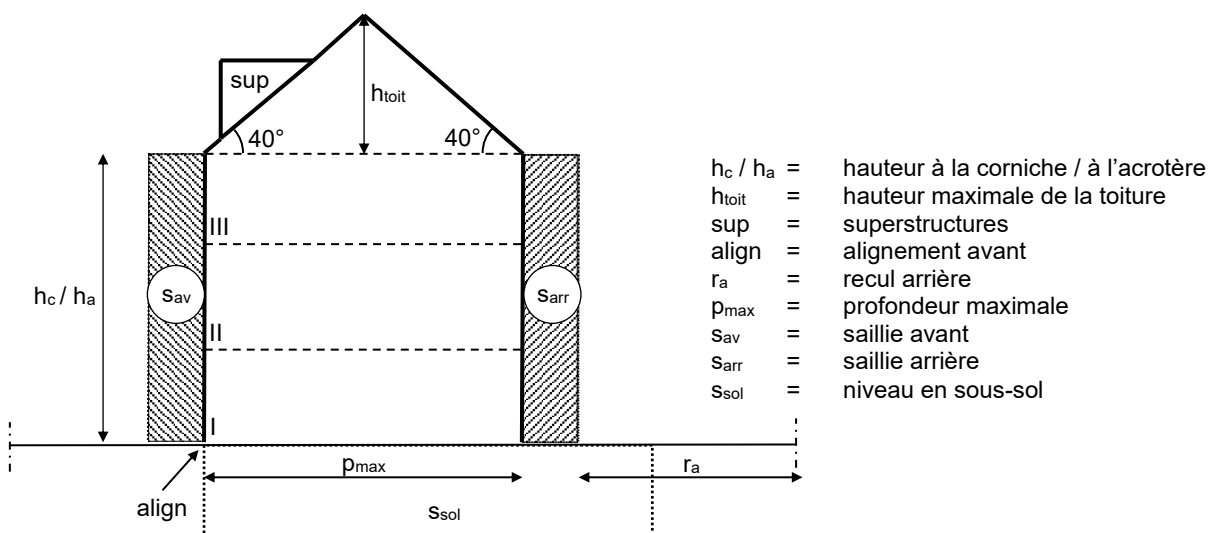
Art. 50 Art. 51 Gabarit théorique

a) Tous les éléments d'un bâtiment doivent se trouver à l'intérieur du gabarit théorique établi sur base des prescriptions dimensionnelles du PAP QE respectif :

- » l'implantation, en fonction de l'alignement de façade avant, des marges de reculement et de la profondeur maximale et, le cas échéant, du COS ;
- » les saillies maximales ;
- » la hauteur maximale ;
- » le type et la forme de la toiture ;
- » les superstructures ;
- » le niveau au rez-de-chaussée, respectivement au rez-de-jardin.

La conformité au gabarit théorique est à démontrer sur les plans et coupes à l'appui d'une autorisation de construire.

Exemple de l'établissement du gabarit théorique :



b) Tous les éléments d'un bâtiment / d'une construction doivent se trouver à l'intérieur du gabarit théorique, à l'exception des éléments expressément prévus par la présente partie écrite ainsi que les cheminées et souches de ventilation.

Chapitre 5 Annexes

Art. 51 Art. 52 Définitions

Acrotère²	On entend par acrotère, la remontée verticale encadrant la dalle d'une toiture-terrasse, d'une toiture plate ou d'une terrasse.
Alignement de voirie²	On entend par alignement de voirie, la limite entre la voie desservant et les terrains à bâtir net.
Appartement	Il s'agit d'une unité séparée dans un immeuble à appartements ou d'un bâtiment résidentiel où toutes les pièces intérieures sont accessibles sans devoir passer par des parties communes ou en copropriété. Un appartement est aménagé pour pouvoir y vivre de manière totalement autonome et est équipé de sanitaires, d'un salon et d'un espace de cuisine et au moins d'une chambre à coucher séparée.
Auvent²	On entend par auvent, un avant-toit fixé en console et placé au-dessus d'une ouverture, d'un portail, d'un panneau d'information ou d'une construction similaire.
Balcon²	On entend par balcon, une construction ouverte formée soit par une dalle ou par une plate-forme dépassant de la façade d'un bâtiment, soit par une dalle ou par une plate-forme portée par une structure autoportante, ceinte d'un garde-corps et communiquant avec les pièces d'habitation adjacentes par une ou plusieurs portes ou portes-fenêtres.
Car-port²	On entend par car-port toute construction ouverte sur au moins deux côtés, réalisée en principe en matériaux légers et servant à abriter un ou plusieurs véhicules en stationnement.
Chambre d'étudiant	La chambre d'étudiant est une chambre meublée ou non-meublée, ou un petit studio, réservé au logement d'un étudiant.
Chambre d'hôte	Une mise à disposition d'une chambre, d'une partie d'un logement ou d'un logement entier, à titre payant et en général à courte durée. La mise à disposition d'une partie d'un logement comme chambre d'hôte, ou similaire est possible sous condition que le propriétaire ou locataire principal réside dans le même logement. La mise à disposition d'un logement entier comme chambre d'hôte, ou similaire est possible. Les chambres d'hôte, et similaires ne sont pas admis pour la résidence permanente. Des chambres qui sont exploitées de manière similaire à des chambres meublées sont considérées comme et doivent être conformes aux réglementations concernant les chambres meublées.
Chambre meublée	Une chambre meublée ou non-meublée est une chambre louée ou mise à disposition séparément à une personne ne faisant pas partie de la communauté domestique et servant à des fins d'habitation dans un immeuble dont la cuisine, la pièce de séjour et/ou la salle de bain sont situées à l'extérieur de la chambre et destinées à un usage collectif à deux ou plusieurs de telles chambres.

Changement (du mode) d'affectation	<p>Changement complet ou partiel de la destination d'une construction. Sont considérées comme destination d'une construction notamment les fonctions d'habitat, de commerce, d'artisanat, de service, d'industrie, d'agriculture et de service public.</p> <p>Sont considérés comme affectation différente les maisons unifamiliales, appartements, chambres d'hôtes, chambres d'hôtel, commerces, restaurants, cafés et bistros, snacks, take-outs, discothèques, professions libérales, et tout autre affectation étant réglementée d'une certaine manière dans le règlement urbanistique.</p>
Clôture²	<p>On entend par clôture, toute construction destinée à enclore un espace et érigée en principe sur l'alignement de voirie ou sur la limite séparative entre deux propriétés.</p> <p>On distingue trois types de clôtures :</p> <ul style="list-style-type: none"> - les clôtures légères ou ajourées (p.ex. barrières, enceintes, enclos et grilles), - les clôtures massives ou opaques (p.ex. murets et murs), - les clôtures végétales (p.ex. haies).
Coefficient d'occupation du sol [COS]¹	On entend par coefficient d'occupation du sol le rapport entre la surface d'emprise au sol de la ou des constructions (au niveau du terrain naturel) et la surface du terrain à bâtir net.
Colocation	<p>Fait de louer à plusieurs occupants ne faisant pas partie d'une même communauté domestique, par un bail commun, un logement pour l'utiliser en commun de manière solidairement responsable.</p> <p>Dans le cas de relations contractuelles ou baux séparés multiples par logement, on parle de chambres meublées.</p> <p>Chaque logement qui est exploité de manière similaire à des chambres meublées est considéré comme et doit être conforme aux réglementations concernant les chambres meublées.</p>
Comble²	On entend par comble, le volume compris entre le dernier niveau plein et les pans de toiture d'un bâtiment.
Communauté domestique	Une personne seule ou un ensemble de personnes qui vivent dans le cadre d'un foyer commun, dont il faut admettre qu'elles disposent d'un budget commun ou une personne seule ou un ensemble de personnes unies par un lien de parenté ou d'alliance, comprenant la famille jusqu'au lien de parenté du 4 ^{ième} degré inclus.
Conservation	On entend par conservation les travaux ayant comme but la sauvegarde historique.
Construction²	On entend par construction, tout bâtiment, bâtisse, édifice ou ouvrage, ancré au sol, qu'il soit hors sol ou enterré.
Corniche	On entend par corniche une/la partie saillante qui couronne et protège une façade.
Cote de niveau²	On entend par cote de niveau, l'indication de la position verticale d'un élément, exprimée en altitude réelle conformément au référentiel national officiel.
Dépendance²	On entend par dépendance, tout volume accolé ou isolé, ni destiné au séjour prolongé de personnes, ni à une activité professionnelle, comme notamment les abris de jardin, les garages et les car-ports.

Domaine public⁵	Fonds servant à la viabilisation des terrains à bâtir, conformément aux articles 23 et 34 de la loi modifiée du 19 juillet 2004 concernant l'aménagement communal et le développement urbain.
Enseigne⁵	Inscription, forme ou image apposées sur un immeuble et relative à une activité qui s'y exerce. Ne peut être assimilée à une enseigne, une mention profitant à des tiers, telle que l'indication d'une marque ou de leurs produits.
Etage en retrait²	On entend par étage en retrait, le niveau dont le plan d'au moins une façade est en retrait par rapport à celui du niveau situé en dessous.
Etudiant	On entend par étudiant, dans le cadre du présent règlement, une personne disposant d'une inscription en vigueur, dans une université ou un établissement d'enseignement supérieur.
Faîte/Faîtage²	On entend par faite ou faitage, la ligne d'intersection des deux versants d'une toiture dont les pentes sont opposées ou encore le segment le plus élevé d'une toiture à une pente.
Hauteur à l'acrotère²	On entend par hauteur à l'acrotère, la différence d'altitude entre l'axe de la voie desservant et le plan supérieur (isolation et revêtement inclus) de l'acrotère, mesurée au milieu de la façade de la construction principale donnant sur la voie desservant et perpendiculairement à l'axe de la voie desservant. Lorsqu'une construction est composée de plusieurs volumes, la hauteur à l'acrotère est mesurée individuellement pour chaque volume. Lorsque la hauteur d'une construction n'est pas la même sur toute la longueur de la construction, la hauteur la plus importante est à prendre en considération.
Hauteur à la corniche²	On entend par hauteur à la corniche, la différence d'altitude entre l'axe de la voie desservant et le point d'intersection entre le plan extérieur de la façade (isolation et revêtement inclus) et le plan extérieur de la toiture (couverture incluse), mesurée au milieu de la façade de la construction principale donnant sur la voie desservant et perpendiculairement à l'axe de la voie desservant. Lorsqu'une construction est composée de plusieurs volumes, la hauteur à la corniche est mesurée individuellement pour chaque volume. Lorsque la hauteur d'une construction n'est pas la même sur toute la longueur de la construction, la hauteur la plus importante est à prendre en considération.
Hauteur du socle²	On entend par hauteur du socle, la différence entre la cote du niveau fini du plancher du rez-de-chaussée et la cote de l'axe de la voie desservant. Lorsque la cote du socle n'est pas la même sur toute la longueur de la façade, la hauteur la plus importante est à prendre en considération.
Ilot²	On entend par îlot une surface délimitée par une ou plusieurs voies desservant et, le cas échéant, par une ou plusieurs limites physiques ou administratives.
Immeuble à appartements ou bâtiment résidentiel	Un immeuble à appartements ou un bâtiment résidentiel sont des immeubles où <ul style="list-style-type: none"> - soit plusieurs habitations (appartements et/ou studios) sont situées l'une au-dessus de l'autre, - soit plusieurs habitations (appartements et/ou studios) sont situées l'une à côté de l'autre, et disposant de parties communes (entrée, couloirs, cages d'escalier, garage...).

Limite de surface constructible²	On entend par limite de surface constructible, soit la limite séparative entre une surface constructible et une surface non aedificandi, soit la limite séparative entre volumes construits adjacents pour lesquels les prescriptions dimensionnelles, les typologies ou les affectations diffèrent. En cas d'assainissement énergétique, la couche isolante supplémentaire, de même que le nouveau parachèvement extérieur pourront, le cas échéant, déroger aux limites de surfaces constructibles.
Logement / habitation	On entend par logement ou habitation un ensemble de locaux destinés à l'habitation, formant une seule unité et comprenant au moins une pièce de séjour, une niche de cuisine et une salle d'eau avec WC, conforme aux prescriptions de sécurité et de salubrité, et permettant d'y habiter dignement et en permanence.
Logement de type collectif²	On entend par logement de type collectif toute unité de logement dans une maison plurifamiliale ou dans une maison bi-familiale.
Logement intégré²	On entend par logement intégré, un logement faisant partie d'une maison de type unifamilial et appartenant au propriétaire du logement principal. Le logement ne peut être destiné qu'à la location et doit être subordonné en surface au logement principal.
Loggia²	On entend par loggia, un espace de vie extérieur, couvert et non saillant par rapport à la façade d'un bâtiment, communiquant avec les pièces d'habitation par une ou plusieurs portes ou portes-fenêtres.
Lotissement³	On entend par lotissement de terrains, la répartition d'une ou plusieurs parcelles en un ou plusieurs lots, en vue de leur affectation à la construction.
Lucarne volume sortants	On entend par lucarne une ouverture aménagée dans un pan de toiture pour donner du jour et de l'air aux locaux sous les combles.
Maison bi-familiale²	On entend par maison bi-familiale une construction servant au logement permanent et comprenant deux unités de logement.
Maison en bande²	On entend par maison en bande, toute construction faisant partie d'un ensemble de minimum trois maisons accolées.
Maison jumelée²	On entend par maison jumelée, toute construction faisant partie d'un ensemble de deux maisons accolées.
Maison plurifamiliale	On entend par maison plurifamiliale une construction servant au logement permanent et comprenant plus de deux unités de logement.
Maison unifamiliale	On entend par maison unifamiliale, une construction servant au logement permanent et comprenant en principe une seule unité de logement. Un seul logement intégré supplémentaire y est admis.
Niveau⁵	Plan horizontal d'une construction ou altitude d'un point par rapport à un plan horizontal de référence.
Niveau en sous-sol²	Est considéré comme niveau en sous-sol, tout niveau dont au moins la moitié du volume construit brut est sis en dessous du terrain naturel.
Niveau fini du plancher⁵	Cote du sol du niveau en question, compte tenu des diverses couches isolantes, de la chape flottante et des divers revêtements, mesurée à partir du niveau 0.00 m de référence.
Niveau fini sous dalle⁵	Le niveau fini sous dalle définit la cote inférieure d'un plafond compte tenu des divers isolations et revêtements, à partir du niveau 0.00m de référence.

Niveau naturel du terrain²	On entend par niveau naturel du terrain, le niveau du terrain avant les travaux de déblaiement, de remblaiement, de nivellement, d'assainissement ou d'aménagement extérieur.
Niveau plein²	On entend par niveaux pleins, les niveaux situés entre le niveau du terrain naturel et la ligne de corniche ou de l'acrotère. Si un niveau est partiellement enterré par rapport au terrain naturel, ce dernier est à considérer comme niveau plein si au moins la moitié de son volume est situé au-dessus du niveau du terrain naturel.
Nombre d'étages²	On entend par nombre d'étages, le nombre de niveaux au-dessus du rez-de-chaussée.
Nombre de niveaux²	On entend par nombre de niveaux, le nombre d'espaces entre planchers et plafonds pour lesquels il n'y a pas ou peu de différence de niveau d'altitude des planchers, alors que les plafonds peuvent être distincts par leur forme et dissociés par la hauteur libre qu'ils laissent. Est considéré comme niveau souterrain, tout niveau sis entièrement ou au minimum à moitié de sa hauteur en dessous du terrain naturel.
Nu (de la façade)	Le nu sert de référence aux cotes d'épaisseur des éléments en saillie, ainsi qu'aux cotes de profondeur des éléments en retrait.
Parcelle²	On entend par parcelle, une unité de propriété foncière répertoriée par le cadastre et précisément délimitée.
Pente moyenne	Est à considérer comme pente moyenne, la valeur absolue du rapport entre la différence d' hauteur du terrain naturel et la profondeur du terrain à bâtir. La profondeur maximale du terrain à bâtir à prendre en compte est de 30,00 mètres. Elle est à mesurer perpendiculairement à la limite parcellaire entre le terrain à bâtir et la voie desservante à partir du milieu de cette même limite.
Profondeur de construction²	On entend par profondeur de construction soit la distance mesurée entre la façade avant et la façade arrière, soit la distance mesurée entre les deux façades opposées les plus rapprochées l'une de l'autre, au niveau comportant la surface construite brute la plus importante. Dans le cas de constructions composées de deux ou plusieurs corps de bâtiment, la profondeur de construction est mesurée séparément pour chacun d'entre eux.
Recul²	Le recul constitue la distance entre la construction ou la surface constructible et la limite du lot ou de la parcelle, respectivement la limite de la zone destinée à rester libre. Le recul est mesuré au milieu de la construction à partir de la façade finie (isolation incluse, sauf en cas d'assainissement énergétique), perpendiculairement à la limite parcellaire ou du lot.
Rénovation	On entend par rénovation les travaux ayant comme but la remise en état des parties de l'immeuble.
Restauration	On entend par restauration les travaux dans le but de redonner à l'immeuble son architecture originale.
Revêtement perméable⁵	Revêtement permettant le passage naturel des eaux pluviales vers le sol.
Saillie⁵	Élément débordant par rapport à un autre. On distingue : - les saillies fixes, notamment les enseignes, corniches, acrotères, auvents et - les saillies mobiles, notamment les volets, battants de porte, marquises de devanture.

Studio	Un studio est une unité d'habitation équipée de sanitaires, et d'un espace de vie où la cuisine le salon et l'espace pour dormir se trouvent dans la même pièce.
Surface construite brute¹	On entend par surface construite brute la surface hors œuvre obtenue d'un bâtiment et des dépendances en additionnant la surface de tous les niveaux. Seules les surfaces non aménageables en sous-sol ou partiellement en sous-sol et sous combles ne sont pas prises en compte. Les surfaces non closes, notamment les loggias, les balcons et les car-ports, ne sont pas prises en compte pour le calcul de la surface construite brute.
Surface d'emprise au sol¹	On entend par surface d'emprise au sol la surface hors œuvre mesurée sur le plan du ou des parties de niveaux en contact direct avec le terrain naturel. Ne sont pas pris en compte pour le calcul de la surface d'emprise au sol les aménagements extérieurs en dur, notamment les rampes de garage, les chemins d'accès, les surfaces non closes au rez-de-chaussée, les terrasses non couvertes, les surfaces non closes aux étages, tels que les loggias, les balcons, les perrons et les seuils.
Surface de vente¹	Il s'agit de la surface de vente au sens de la loi du 2 septembre 2011 réglementant l'accès aux professions d'artisan, de commerçant, d'industriel ainsi qu'à certaines professions libérales.
Surface habitable	Surface habitable calculée conformément à la norme luxembourgeoise relative à la surface des logements (ILNAS 101 :2016)
Surface hors œuvre¹	Est à considérer comme surface hors œuvre, la surface de plancher mesurée au nu extérieur des murs de pourtour, l'isolation thermique et le parachèvement compris. Sont à exclure du calcul les constructions ne formant pas de plancher, dont les pylônes, canalisations, ouvrages de stockage tels que les citernes et les silos ainsi que les auvents. Sont également à exclure, les modénatures tels que les acrotères, bandeaux, corniches ou marquises ainsi que les rampes et les escaliers extérieurs. En cas d'assainissement énergétique, la couche isolante supplémentaire de même que le nouveau parachèvement extérieur ne seront pas pris en compte.
Surface non aménageable¹	Pour établir si une surface est non aménageable, il convient d'appliquer les critères suivants : a. hauteur des locaux : Les surfaces, dont la hauteur sous plafond est inférieure à 1,80 mètres, sont considérées comme surfaces non aménageables. b. affectation des locaux : Les locaux techniques qui sont exclusivement affectés au fonctionnement technique de l'immeuble sont à considérer comme surfaces non aménageables. Sont également à considérer comme surfaces non aménageables, les espaces de circulation, dont les garages, les cages d'escalier et les cages d'ascenseur, les dépôts ainsi que les caves individuelles des constructions collectives ne comportant pas d'ouverture sur l'extérieur. Par contre, est considéré comme aménageable tout local où peut s'exercer une activité quelconque, telle que les buanderies, ateliers, vestiaires, cantines, réserves commerciales, restaurants, salles de réunion, salles de cinéma et salles d'ordinateurs. c. Solidité et géométrie des locaux : Sont à considérer comme non aménageables les locaux dont les planchers ne peuvent supporter des charges supérieures à 1,5 kN/m ² ou en raison de l'encombrement de la charpente ou d'autres installations. Ces critères ne sont pas cumulatifs.

Surface scellée¹	<p>Est considérée comme surface scellée toute surface dont l'aménagement ne permet pas l'infiltration des eaux pluviales ainsi que toute surface surplombée par une construction.</p> <p>Concernant les surfaces scellées par des constructions souterraines et couvertes de terre végétale, la surface de sol scellée à prendre en compte est réduite par tranche de 15 pour cent pour 15cm d'épaisseur de couverture de terre végétale, jusqu'à concurrence de 75 pour cent.</p> <p>Concernant les toitures végétales, la surface scellée à prendre en compte est réduite de 50 pour cent.</p>
Terrain à bâtir brut¹	On entend par terrain à bâtir brut tous les fonds situés en zone urbanisée ou destinée à être urbanisée, non encore ou partiellement viabilisés.
Terrain à bâtir net¹	On entend par terrain à bâtir net tous les fonds situés en zone urbanisée ou destinée à être urbanisée déduction faite de toutes les surfaces privées et publiques nécessaires à sa viabilisation.
Terrasse²	<p>On entend par terrasse, une surface stabilisée à l'air libre, non close, communiquant avec les pièces d'habitation adjacentes par une ou plusieurs portes ou portes-fenêtres.</p> <p>On distingue:</p> <ul style="list-style-type: none"> - la terrasse accolée à un bâtiment; - la terrasse aménagée sur la surface résultant du retrait d'un étage par rapport à l'étage inférieur; - le toit-terrasse aménagé sur une toiture plate accessible.
Toit à la Mansart	toit dont chaque versant est formé de deux pans, le terrasson et le brisis, et dont les pentes sont différentes.
Transformation d'une construction⁵	Travaux qui ont pour conséquence d'altérer les structures portantes, respectivement le gros-œuvre et l'aspect extérieur des constructions.
Travaux de remblai et de déblai⁵	Modification apportée au niveau d'un terrain, dépassant soit une différence de hauteur de 1,00m, soit un mouvement de terrain supérieur à 10 m ³ .
Trottoir⁵	Partie de la voirie publique ou privée, en saillie ou non par rapport à la chaussée, spécifiquement aménagée pour la circulation des piétons, revêtue de matériaux en dur et séparée clairement des autres parties de la voirie par quelque dispositif que ce soit.
Véranda	Galerie légère, vitrée, adossée à la façade d'une maison (le petit Robert) Construction majoritairement vitrée accolée à la façade du bâtiment principal
Voie carrossable⁵	Voie ou place publique ou privée et ouverte au public, entièrement ou temporairement accessible aux véhicules motorisés.
Voie desservante²	On entend par voie desservant, toute voie carrossable, publique ou privée, qui donne accès à une parcelle, à un lot ou à une construction.
Voie publique²	On entend par voie publique, les voies appartenant à l'Etat ou à une commune qui font partie du domaine public.

Sources

¹ Règlement grand-ducal du 8 mars 2017 concernant le contenu du plan d'aménagement général d'une commune - Annexe II: Terminologie du degré d'utilisation du sol.

² Règlement grand-ducal du 8 mars 2017 concernant le contenu du plan d'aménagement particulier «quartier existant» et du plan d'aménagement particulier «nouveau quartier» - Annexe II: Terminologie.

³ Art.29 de la loi modifiée du 19 juillet 2004 concernant l'aménagement communal et le développement urbain.

⁴ Art.37 de la loi modifiée du 19 juillet 2004 concernant l'aménagement communal et le développement urbain.

⁵ Ministère de l'Intérieur, Règlement-type sur les Bâtisses, les Voies publiques et les Sites (RTBVS), version 2018